

CUTMASTER® 50+ CUTMASTER® 70+ SISTEMA de CORTE PLASMA

Manual de Operção



Revisão: AA

Data de Emissão: Junho, 2023

Número do manual: 0700 402 229PT



WARNING
Cancer and Reproductive Harm
www.P65Warnings.ca.gov
Wash hands after handling.

esab.com



NÓS VALORIZAMOS SEU NEGÓCIO!

Parabéns pelo seu novo produto ESAB. Estamos orgulhosos de tê-lo como nosso cliente e nos esforçamos para lhe fornecer o melhor serviço e confiança da indústria. Este produto é apoiado por nossa ampla garantia e rede de serviços em todo o mundo. Para localizar o seu distribuidor ou agência de serviço mais próximos, ligue para 1-800-426-1888 ou visite o nosso site em www.esab.com.

Este Manual de Operação foi elaborado para instruí-lo sobre o uso e operação corretos do seu produto ESAB. Sua satisfação com este produto e sua operação segura é a nossa maior preocupação. Então, por favor leve o tempo necessário para ler o manual inteiro, especialmente as Precauções de Segurança. Elas o ajudarão a evitar perigos potenciais que podem existir ao trabalhar com este produto.

VOCÊ ESTÁ EM BOA COMPANHIA!

A marca de escolha para fornecedores e fabricantes no mundo todo.

A ESAB é uma marca global de produtos de corte plasma manual e mecanizado.

Nós nos distinguimos de nossos concorrentes produtos líderes no mercado e realmente confiáveis que resistirão às provas do tempo. Temos orgulho de apresentar inovação técnica, preços competitivos, excelente entrega, um atendimento ao cliente e assistência técnica superiores, junto com excelência em vendas e experiência em marketing.

Antes de mais nada, somos cometidos ao desenvolvimento de produtos tecnologicamente promovidos para realizar um ambiente de trabalho mais seguro dentro da indústria de soldagem.

**ALERTA**

Leia e entenda todo este Manual e as práticas de segurança de seu empregador antes de instalar, operar ou fazer manutenção no equipamento.

Embora as informações contidas neste manual representem o melhor julgamento do fabricante, o fabricante não assume qualquer responsabilidade por seu uso.

Alimentação de Corte Plasma
CutMaster® 50+, CutMaster® 70+
SL60™ 1Torch™
Manual de operação Número 0700 402 229PT

Publicado por:
ESAB Group Incorporated
2800 Airport Rd.
Denton, Texas 76207

www.esab.com

© Copyright 2023 da
ESAB

Todos os direitos reservados.

A reprodução deste trabalho, no todo ou em parte, sem permissão por escrito do editor é proibida.

O editor não assume e renuncia qualquer responsabilidade perante qualquer parte por qualquer perda ou dano causado por qualquer erro ou omissão neste Manual, onde tais erros resultem de negligência, acidente ou qualquer outra causa.

Data da publicação original: 8 de Junho de 2023
Data de revisão: 8 de Junho de 2023

Ver o site web da Informação sobre Garantia

Anote as seguintes informações por questões de garantia:

Local de compra: _____

Data de compra: _____

Número de série da fonte #: _____

Número de série da tocha #: _____



**Certifique-se de que estas informações cheguem até o operador.
Você pode obter cópias extras através do seu fornecedor.**

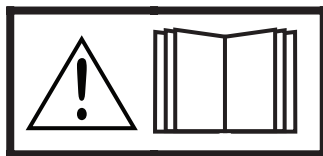
CUIDADO

As presentes INSTRUÇÕES destinam-se a operadores com experiência. Caso não esteja familiarizado com as normas de operação e práticas de segurança para solda elétrica e equipamento de corte, recomendamos que leia nosso folheto, “formulário 52-529 de precauções e práticas de segurança para solda elétrica, corte e goivagem”. Não permita que pessoas sem treinamento façam a instalação, operação ou a manutenção deste equipamento. Não tente instalar ou operar este equipamento até que tenha lido e compreendido completamente as instruções. Caso não as compreenda, contate seu fornecedor para maiores informações. Certifique-se de ter lido as precauções de segurança antes de instalar ou operar este equipamento.

RESPONSABILIDADE DO USUÁRIO

Este equipamento funcionará em conformidade com a descrição contida neste manual e nos rótulos e/ou encartes que acompanham o mesmo quando instalado, operado, mantido e reparado conforme as instruções fornecidas. Este equipamento deve ser checado periodicamente. O equipamento que estiver com mau funcionamento ou com uma manutenção inadequada não deve ser usado. Peças que estiverem quebradas, ausentes, desgastadas, distorcidas ou contaminadas, devem ser substituídas imediatamente. Se for necessária uma troca ou reparo, o fabricante recomenda que uma solicitação por telefone ou por escrito para orientações em relação à manutenção seja feita ao Distribuidor autorizado do qual o equipamento foi comprado.

Este equipamento ou qualquer uma de suas partes não deve sofrer alteração sem autorização prévia por escrito do fabricante. O usuário deste equipamento deverá ter total responsabilidade por qualquer mau funcionamento que resulte de uso ou manutenção inadequados, danos, reparos inadequados ou alterações feitas por qualquer um que não seja o fabricante ou uma unidade de manutenção designada pelo fabricante.



**LEIA E COMPREENDA O MANUAL DE INSTRUÇÕES ANTES DA INSTALAÇÃO OU OPERAÇÃO.
PROTEJA-SE A SI E AOS OUTROS!**



DECLARAÇÃO DE CONFORMIDADE

Acordo com

A Directiva 2014/35/EU de Voltagem Baixa, entrando em vigor 20 de Abril de 2016

A Directiva 2014/30/EU EMC, entrando em vigor 20 de Abril de 2016

A Directiva 2011/65/EU RoHS, entrando em vigor 2 de Janeiro de 2013

A Diretiva Conceção Ecológica 2009/125/CE, com entrada em vigor a 1 de janeiro de 2013

Tipo de equipamento

SISTEMA DE CORTE PLASMA

Designação do tipo.

Cutmaster 50+ de número de série DC306YYWWXXXX (YY - Ano de produção; WW - Semana do calendário produzida; XXXX - Sistema numérico sequencial de todas as unidades produzidas nesta semana.)

Nome de marca ou marca comercial

ESAB

Fabricante ou designada representante

Nome, endereço, número do telefónico

ESAB AB.

Lindholmsallen 9, Box 8004, SE-402 77 Gothenburg, Sweden,

Telefone: +46 31 50 90 00, www.esab.com

O padrão harmonizado seguinte na força dentro do EEA foi usado no desenho:

EN/IEC60974-1:2018/A1:2019 Equipamento de soldadura por arco - Parte 1: Fonte de energia da soldagens. EN 60974-10:2014/AMD1:2015 Equipamento de soldadura por arco - Parte 10: Requisitos de compatibilidade eletromagnética (CEM) Registro da UE não. 2019/1784 Requisitos de design ecológico para equipamentos de soldagem de acordo com a Diretiva 2009/125/EC.

Informações adicionais: Utilização restritiva, equipamento de classe A, destinado para uso em posição outra do que residencial.

Assinando este documento, o signatário declara como fabricante, ou o representante autorizado do fabricante, que o equipamento em questão obedece às exigências de segurança afirmadas em cima.

Data

Assinatura

Título do trabalho

7 de Fevereiro de 2023

Peter Burchfield

Gerente Geral
Acessórios e Adjacências

CE 2023



DECLARAÇÃO DE CONFORMIDADE

Acordo com

A Directiva 2014/35/EU de Voltagem Baixa, entrando em vigor 20 de Abril de 2016

A Directiva 2014/30/EU EMC, entrando em vigor 20 de Abril de 2016

A Directiva 2011/65/EU RoHS, entrando em vigor 2 de Janeiro de 2013

A Diretiva Conceção Ecológica 2009/125/CE, com entrada em vigor a 1 de janeiro de 2021

Tipo de equipamento

SISTEMA DE CORTE PLASMA

Designação do tipo.

Cutmaster 70+ de número de série DC306YYWWXXXX (YY - Ano de produção; WW - Semana do calendário produzida; XXXX - Sistema numérico sequencial de todas as unidades produzidas nesta semana.)

Nome de marca ou marca comercial

ESAB

Fabricante ou designada representante

Nome, endereço, número do telefónico

ESAB AB.
Lindholmsallen 9, Box 8004, SE-402 77 Gothenburg, Sweden,
Telefone: +46 31 50 90 00, www.esab.com

O padrão harmonizado seguinte na força dentro do EEA foi usado no desenho:

EN/IEC60974-1:2018/A1:2019 Equipamento de soldadura por arco - Parte 1: Fonte de energia da soldagens. EN 60974-10:2014/AMD1:2015 Equipamento de soldadura por arco - Parte 10: Requisitos de compatibilidade eletromagnética (CEM) Registro da UE não. 2019/1784 Requisitos de design ecológico para equipamentos de soldagem de acordo com a Diretiva 2009/125/EC.

Informações adicionais: Utilização restritiva, equipamento de classe A, destinado para uso em posição outra do que residencial.

Assinando este documento, o signatário declara como fabricante, ou o representante autorizado do fabricante, que o equipamento em questão obedece às exigências de segurança afirmadas em cima.

Data

Assinatura

Título do trabalho

7 de Fevereiro de 2023

Peter Burchfield

Gerente Geral
Acessórios e Adjacências

CE 2023

ÍNDICE

SECÇÃO 1: INFORMAÇÃO GERAL	5
1.01 Precauções de segurança.....	5
1.02 Observações, advertências e avisos.....	6
SECÇÃO 2: SISTEMA INTRODUÇÃO	9
2.01 Como usar este manual.....	9
2.02 Identificação do equipamento.....	9
2.03 Recebimento do equipamento.....	9
2.04 Especificações da fonte de alimentação CE e RCM.....	10
2.04.01 Especificações Adicionais da Fonte de Alimentação.....	10
2.05 Especificações de fiação de entrada CE e RCM	11
2.06 Gerador recomendações CE e RCM.....	12
2.07 Especificações da fonte de alimentação ETL	13
2.07.01 Especificações Adicionais da Fonte de Alimentação.....	13
2.08 Especificações dos cabos de entrada ETL	14
2.09 Gerador recomendações ETL.....	15
2.10 Características da fonte de alimentação	16
SECÇÃO 2: MAÇARICO INTRODUÇÃO	19
2T.01 Âmbito do manual.....	19
2T.02 Descrição geral.....	19
2T.03 Especificações	19
2T.04 Opções e acessórios	20
2T.05 Introdução ao plasma.....	20
SECÇÃO 3: SISTEMA INSTALAÇÃO	23
3.01 Desembalar	23
3.02 Opção de levantamento.....	23
3.03 Ligações de gás	23
3.04 Ligações de alimentação de entrada primária.....	25
3.05 Conexões de chumbo de trabalho	26
SECÇÃO 3: TOCHA INSTALAÇÃO	27
3T.01 Conexões da tocha	27
3T.02 CNC Conexões.....	28
3T.03 Divisor de tensão.....	29
3T.04 Configuração de automação ou tocha de máquina.....	30
SECÇÃO 4: SISTEMA FUNCIONAMENTO	31
4.01 Controlos do painel frontal / Características	31
4.02 Preparação para operação.....	37

ÍNDICE

SECÇÃO 4: MAÇARICO FUNCIONAMENTO	41
4T.01 Operação da tocha automática e de máquina	41
4T.02 Seleção das peças da tocha automática	42
4T.03 Seleção de peças tocha manual e de máquina	43
4T.04 Qualidade do corte.....	43
4T.05 Informações gerais de corte.....	44
4T.06 Funcionamento do maçarico manual	45
4T.07 Goivagem.....	50
4T.08 Velocidades de corte recomendadas para tochas de máquinas e automáticas com bico exposto	53
4T.09 Velocidades de corte recomendadas para tochas de máquinas e automáticas com bico com proteção	57
SECÇÃO 5: SISTEMA ASSISTÊNCIA.....	61
5.01 Manutenção geral.....	61
5.02 Agenda de manutenção.....	61
5.03 Falhas comuns.....	62
5.04 Guia de resolução de problemas básicos.....	63
5.05 Substituição de peças básicas da fonte de alimentação	67
SECÇÃO 5: MAÇARICO ASSISTÊNCIA	69
5T.01 Manutenção geral.....	69
5T.02 Inspeção e substituição de peças consumíveis do maçarico.....	70
SECÇÃO 6: LISTAS DE PEÇAS.....	73
6.01 Introdução.....	73
6.02 Informações de encomenda	73
6.03 Substituição da fonte de alimentação	74
6.04 Reda colocação Peças.....	75
6.05 Opções e Acessórios	76
6.06 Peças de reposição para a tocha manual SL60	77
6.07 CM50+ Consumíveis do Maçarico (SL60).....	79
6.08 CM70+ Consumíveis do Maçarico (SL60).....	80
6.09 Peças Consumíveis para Tocha Manual (SL60)Tocha	81
6.10 Reda Colocação Peças - Para SI100 Tochas Mecânico Com Guias Sem Escudo	82
6.11 Consumíveis da tocha Máquina (SL100) Tocha.....	84
ANEXO 1: INFORMAÇÕES DA ETIQUETA DE DADOS	85
ANEXO 2: PINO DA TOCHA - DIAGRAMAAS	86
ANEXO 3: LIGAÇÃO DO MAÇARICO DIAGRAMAAS	87
ANEXO 4: TENSÃO DE ARCO BRUTA.....	88

1.01 Precauções de segurança

Os utilizadores de equipamentos ESAB de soldadura ou corte por plasma terão em última análise a responsabilidade de assegurar que qualquer pessoa que trabalhe com o equipamento ou perto dele cumpra todas as precauções de segurança relevantes. As precauções de segurança terão que satisfazer os requisitos que se apliquem a este tipo de equipamento de soldadura ou corte por plasma. As recomendações a seguir devem ser observadas além dos regulamentos padrão que se aplicam ao local de trabalho.

Todo o trabalho deve ser realizado por pessoal treinado bem familiarizado com a operação do equipamento de corte com plasma ou soldagem. A utilização incorreta do equipamento pode resultar em situações perigosas que podem dar origem a ferimentos no operador e danos no equipamento.

1. Qualquer pessoa que use equipamento de soldadura ou corte por plasma tem que estar familiarizada com:
 - o seu funcionamento
 - a localização dos interruptores de paragem de emergência
 - a sua função
 - as precauções de segurança relevantes
 - a soldadura e/ou corte por plasma.
2. O operador tem que se assegurar de que:
 - não haja nenhuma pessoa não autorizada situada dentro da área de trabalho do equipamento durante a partida.
 - ninguém esteja desprotegido quando salte o arco.
3. O local de trabalho tem que:
 - ser apropriado para a finalidade
 - estar livre de correntes de ar.
4. Equipamentos de segurança pessoal:
 - Use sempre o equipamento de segurança pessoal recomendado, tal como óculos de segurança, roupa à prova de chama, e luvas de segurança.
 - Não use acessórios soltos tais como cachecol, pulseiras, anéis, etc., que possam prender-se ou causar queimaduras.
5. Precauções Gerais:
 - Assegure-se de que o cabo de retorno está firmemente ligado.
 - Trabalhos em equipamentos de alta tensão só poderão ser efectuados por electricistas qualificados.
 - Equipamento de extinção de incêndios tem que estar claramente marcado e perto do usuário.
 - A lubrificação e manutenção não podem ser efectuadas no equipamento durante a sua operação.



Descarte de equipamentos eletrônicos na unidade de reciclagem!

Em cumprimento da directiva europeia 2002/96/CE sobre os resíduos de equipamentos eléctricos e electrónicos e a sua aplicação, em conformidade com a legislação nacional, eléctricos e/ou equipamento eletrônico que tenha atingido o final de sua vida útil deve ser descartado de uma unidade de reciclagem.

Como a pessoa responsável pelo equipamento, é de sua responsabilidade para obter informações sobre coleta aprovado as estações.

Para mais informações, entre em contato com a concessionária mais próxima ESAB.

ESAB pode fornecer-lhe com tudo necessário cortar e acessórios.

1.02 Observações, advertências e avisos

Ao longo deste manual, notas, cuidados e alertas são usados para chamar a atenção sobre informações importantes. Esses avisos são categorizados conforme abaixo:



NOTA

Uma operação, procedimento, ou informação de fundo que requer ênfase adicional ou pode ser útil no funcionamento eficaz do sistema.



ATENÇÃO

Um procedimento que, se não for devidamente realizado, pode danificar o equipamento.



ALERTA

Um procedimento que, se não for devidamente realizado, pode provocar ferimentos no operador ou outros que se encontrem na área de operação.



ALERTA

Fornecer informações sobre eventuais ferimentos por choque eléctrico.

CHOQUE ELÉTRICO - Pode matar.

- Instale e ligue à terra a máquina de soldadura ou corte por plasma de acordo com as normas aplicáveis.
- Não toque em peças ou eléctrodos que estejam ligados à corrente eléctrica com a pele, luvas úmidas ou roupas úmidas.
- Trate de se manter isolado da terra e da peça em que está a trabalhar.
- Assegure-se de que a sua postura de trabalho é segura.

FUMOS, VAPORES e GASES - Podem ser perigosos para a saúde.

- Mantenha a sua cabeça fora dos fumos e vapores.
- Use ventilação, extração ou ambas no arco, para retirar fumaças, vapores e gases para fora da zona da sua respiração e da área em geral.

RAIOS ARC - Pode ferir os olhos e queimar a pele.

- Proteja os olhos e o corpo. Use a lente de solda/corte correta e roupas apropriadas.
- Proteja as pessoas em volta com proteções ou cortinas adequadas.

PERIGO de INC ÊNDIO

- As fagulhas (salpicos) podem causar incêndios. Portanto, certifique-se de que não haja materiais inflamáveis perto.

RUÍDO - Ruído excessivo pode danificar a audição.

- Proteja os seus ouvidos. Utilize protetores auriculares ou outro tipo de proteção auricular.
- Avise os espectadores sobre este risco.

MAU FUNCIONAMENTO - Peça a assistência de um especialista em caso de mau funcionamento.

LEIA E ENTENDA ESTE MANUAL DE INSTRUÇÕES ANTES DE USAR A MÁQUINA.

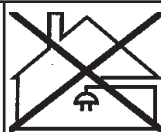
PROTEJA-SE A SI E AOS OUTROS!

AVISO

Não use a fonte de alimentação para descongelar tubos congelados.

CUIDADO

Um equipamento de classe A não foi projetado para uso em locais residenciais onde a energia elétrica é fornecida por um sistema público de fornecimento com baixa tensão. Podem surgir dificuldades para garantir a compatibilidade eletromagnética dos equipamentos de Classe A nesses locais, devido a distúrbios condutivos e de irradiação.



CUIDADO

Este produto foi feito apenas para corte por plasma. Qualquer outro uso poderá resultar em ferimentos pessoais e/ou danos ao equipamento.





CUIDADO

Leia e compreenda o manual de instruções antes da instalação ou operação.



CUIDADO

Este equipamento não está em conformidade com a norma IEC 61000-3-12:2011. Se a fonte de alimentação estiver ligada a um sistema de baixa tensão público, é da responsabilidade do instalador ou do utilizador do equipamento certificar-se, mediante consulta com o operador da rede de distribuição, se necessário, de que o equipamento pode ser ligado.

 				 WARNING	 ALERTA
1	1.1	1.2	1.3	<p>1. Cutting sparks can cause explosion or fire.</p> <p>1.1 Do not cut near flammables.</p> <p>1.2 Have a fire extinguisher nearby and ready to use.</p> <p>1.3 Do not use a drum or other closed container as a cutting table.</p>	<p>1. As faíscas resultantes do corte podem provocar uma explosão ou um incêndio.</p> <p>1.1 Não corte perto de produtos inflamáveis.</p> <p>1.2 Mantenha um extintor próximo do local de corte e sempre pronto a ser utilizado.</p> <p>1.3 Não utilize um barril nem qualquer outro recipiente fechado como mesa de corte.</p>
2	2.1	2.2	2.3	<p>2. Plasma arc can injure and burn; point the nozzle away from yourself. Arc starts instantly when triggered.</p> <p>2.1 Turn off power before disassembling torch.</p> <p>2.2 Do not grip the workpiece near the cutting path.</p> <p>2.3 Wear complete body protection.</p>	<p>2. O arco de plasma pode provocar ferimentos e queimaduras; aponte o bocal na direção oposta à sua posição. Quando acionado, o arco é iniciado instantaneamente.</p> <p>2.1 Desligue a alimentação antes de desmontar o maçarico.</p> <p>2.2 Não prenda a peça próximo da linha de corte.</p> <p>2.3 Utilize proteção corporal completa.</p>
3	3.1	3.2	3.3	<p>3. Hazardous voltage. Risk of electric shock or burn.</p> <p>3.1 Wear insulating gloves. Replace gloves when wet or damaged.</p> <p>3.2 Protect from shock by insulating yourself from work and ground.</p> <p>3.3 Disconnect power before servicing. Do not touch live parts.</p>	<p>3. Voltagem perigosa. Risco de choque elétrico ou de queimaduras.</p> <p>3.1 Utilize luvas isolantes. Substitua as luvas caso estejam molhadas ou danificadas.</p> <p>3.2 Proteja-se de choques elétricos isolando-se do local do trabalho e da terra.</p> <p>3.3 Desconecte a eletricidade antes de realizar a manutenção. Não toque em peças ativas.</p>
4	4.1	4.2	4.3	<p>4. Plasma fumes can be hazardous.</p> <p>4.1 Do not inhale fumes.</p> <p>4.2 Use forced ventilation or local exhaust to remove the fumes.</p> <p>4.3 Do not operate in closed spaces. Remove fumes with ventilation.</p>	<p>4. Os gases de plasma podem ser perigosos.</p> <p>4.1 Não inale os gases.</p> <p>4.2 Utilize ventilação forçada ou exaustão local para eliminar os gases.</p> <p>4.3 Não opere em espaços fechados. Elimine os gases utilizando ventilação.</p>
5	5.1			<p>5. Arc rays can burn eyes and injure skin.</p> <p>5.1 Wear correct and appropriate protective equipment to protect head, eyes, ears, hands, and body. Button shirt collar. Protect ears from noise. Use welding helmet with the correct shade of filter.</p>	<p>5. Os raios do arco podem queimar os olhos e provocar ferimentos na pele.</p> <p>5.1 Utilize equipamento de proteção correto e apropriado para proteger cabeça, olhos, ouvidos, mãos e corpo. Aperte os botões do colarinho da camisa. Proteja os ouvidos do ruído. Utilize capacete de soldador com filtro de cor apropriada.</p>
6				<p>6. Become trained.</p> <p>Only qualified personnel should operate this equipment. Use torches specified in the manual. Keep non-qualified personnel and children away.</p>	<p>6. Receba formação.</p> <p>Este equipamento deve ser operado apenas por pessoas qualificadas. Utilize maçaricos especificados no manual. Mantenha crianças e pessoas não qualificadas afastadas.</p>
7				<p>7. Do not remove, destroy, or cover this label.</p> <p>Replace if it is missing, damaged, or worn.</p>	<p>7. Não retire, destrua nem tape este autocolante.</p> <p>Substitua se estiver em falta, danificado ou gasto.</p>

Art # A-13294PT

2.01 Como usar este manual

Neste Manual do proprietário aplica-se a apenas produtos listados na página i.

Para garantir uma operação segura, leia todo o manual incluindo o capítulo de instruções de segurança e alertas.

As cópias eletrônicas deste manual podem ser transferidas gratuitamente no formato Acrobat PDF no website da ESAB indicado abaixo e, em seguida, clicando em "SUPORTE"/"Manuais". Pode também utilizar o seu telemóvel ou tablet para ler o código QR na página i e introduzir os critérios de pesquisa acima para localizar os documentos.

<http://www.esab.com>

2.02 Identificação do equipamento

O número de identificação da unidade (especificação ou número de peça), modelo e número de série aparecem em uma etiqueta de dados anexada ao painel traseiro. Os equipamentos que não tenham a etiqueta como o maçarico e cabos, são identificados pelo número de especificação ou código imprimado no cartão anexado ou na embalagem de envio. Registe estes números no fundo da página para referência futura.

2.03 Recebimento do equipamento

CE	RCM	ETL
Itens incluídos:	Itens incluídos:	Itens incluídos:
<ul style="list-style-type: none">• CutMaster 50+ Fonte de alimentação• CutMaster 70+ Fonte de alimentação• Tocha e cabos SL60™• Trabalho de chumbo com grampo• Kit de peças sobressalentes (2 eléctrodos, 2 Pontas de corte, 1 Goivagem Ponta, 1 Tampa protetora, 1 Cartucho de arranque, 1 Corpo do Copoprotetor, 1 Defletor Copoprotetor, 1 Suporteoff Guia de corte e 1 Copoprotetor)• Manual de operação• Guia de Partida Rápida• Encaixe de ar 1/4" NPT Milton tipo D	<ul style="list-style-type: none">• CutMaster 50+ Fonte de alimentação• CutMaster 70+ Fonte de alimentação• Tocha e cabos SL60™• Trabalho de chumbo com grampo• Kit de peças sobressalentes (2 eléctrodos, 2 Pontas de corte, 1 Goivagem Ponta, 1 Tampa protetora, 1 Cartucho de arranque, 1 Corpo do Copoprotetor, 1 Defletor Copoprotetor, 1 Suporteoff Guia de corte e 1 Copoprotetor)• Manual de operação• Guia de Partida Rápida• Encaixe de ar 1/4" NPT Milton tipo D	<ul style="list-style-type: none">• CutMaster 50+ Fonte de alimentação• CutMaster 70+ Fonte de alimentação• Tocha e cabos SL60™• Trabalho de chumbo com grampo• Kit de peças sobressalentes (2 eléctrodos, 2 Pontas de corte, 1 Goivagem Ponta, 1 Tampa protetora, 1 Cartucho de arranque, 1 Corpo do Copoprotetor, 1 Defletor Copoprotetor, 1 Suporteoff Guia de corte e 1 Copoprotetor)• Manual de operação• Guia de Partida Rápida• Encaixe de ar 1/4" NPT Milton tipo D

Mover o equipamento para o local de instalação antes de nu-encaixando a unidade. Muito cuidado para não danificar o equipamento, ao abrir a caixa.

CM 50+, 70+ 400 VAC Fase 3 Especificações da fonte de alimentação				
Modelo	CM 50+		CM 70+	
Alimentação de entrada	400 VAC±15%, Fase 3, 50/60 Hz			
Fase 3 Cabo de entrada de alimentação CE & RCM	CE	RCM	CE	RCM
	3 M, 2,5mm ² com 16A ficha	3 M, 4mm ²	3 M, 4mm ² com 32A ficha	3 M, 4mm ²
Corrente de saída	15 - 50A, Continuallly Ajustável		15 - 70A, Continuallly Ajustável	
Potência em inatividade	26,3W			
Eficiência at Max Corrente	92,7%		92,6%	
Fator de Energiaat Max Corrente	0,60		0,68	
Capacidade de filtragem de gás da fonte de alimentação	Partículas até 5 micrones			
Pressão de entrada	90-125 psi (6,2-8,6 bar / 620-862 kPa)			

2.04.01 Especificações Adicionais da Fonte de Alimentação

CM 50+ Fonte de alimentação Ciclo de trabalho *				
Temperatura ambiente	Ciclo de trabalhos @ 40°C (104°F) Intervalo de funcionamento -10°C - 50°C			
		Classificação		
400 VAC Unidades	Ciclo de trabalho*		60%	100%
	Corrente		50A	40A
	Tensão DC		150V	150V
* NOTA: O ciclo de trabalho será reduzido se a principal potência de entrada (AC) Para baixa ou a tensão de saída (DC) para maior do que o mostrado neste gráfico.				

CM 70+ Fonte de alimentação Ciclo de trabalho *				
Temperatura ambiente	Ciclo de trabalhos @ 40°C (104°F) Intervalo de funcionamento -10°C - 50°C			
		Classificação		
400 VAC Unidades	Ciclo de trabalho*	50%	60%	100%
	Corrente	70A	60A	50A
	Tensão DC	150V	150V	150V
* NOTA: O ciclo de trabalho será reduzido se a principal potência de entrada (AC) para baixa ou a tensão de saída (DC) para maior do que o mostrado neste gráfico.				

2.05 Especificações de fiação de entrada CE e RCM

Fase 3 Fio de Entrada que Conecta Exigências

Fase 3 Cutmaster 50+ Fonte de alimentação Fio de Entrada que Conecta Exigências							
	Tensão de entrada	Freq	Entrada de alimentação			Tamanhos sugeridos	
	Volts (V/AC)	Hz	kVA	I máx. (A)	I ₁ eff (A)	Fusível (A)	Cabo flexível (Min. mm ²)
Fase 3	400	50/60	14,2	20,4	15,8	25	2,5mm ² (para CE) 4mm ² (para RCM)

Fase 3 Cutmaster 70+ Fonte de alimentação Fio de Entrada que Conecta Exigências							
	Tensão de entrada	Freq	Entrada de alimentação			Tamanhos sugeridos	
	Volts (V/AC)	Hz	kVA	I máx. (A)	I ₁ eff (A)	Fusível (A)	Cabo flexível (Min. mm ²)
Fase 3	400	50/60	17,3	25	20,4	32	4mm ²



NOTA

Consulte os códigos locais e nacionais ou a autoridade local competente em relação aos requisitos de cablagem adequada.

A dimensão do cabo é classificado com base no ciclo de funcionamento do equipamento.



ALERTA

Proteja o circuito com fusíveis de período de atraso (ação lenta) de tamanho adequado e um interruptor de desativação da linha.

2.06 Gerador recomendações CE e RCM

Usando geradores para acionar o Sistema de Redução de Plasma CM50+, as avaliações seguintes são um mínimo e devem ser usadas junto com as avaliações anteriormente enumeradas.

CM 50+ Gerador Especificações		
Gerador Saída Classificação	Corrente de saída	Característica do Arco
10 kW / 400V	40A	cheio
12 kW / 400V	50A	cheio

OBSERVAÇÃO: Se o Gerador for equipado com um modo ocioso ele terá de estar no modo de 'Executar' para funcionar em 50 amperagens.

Usando geradores para acionar o Sistema de Redução de Plasma CM70+, as avaliações seguintes são um mínimo e devem ser usadas junto com as avaliações anteriormente enumeradas.

CM 70+ Gerador Especificações		
Gerador Saída Classificação	Corrente de saída	Característica do Arco
12 kW / 400V	50A	cheio
15 kW / 400V	60A	cheio
20 kW / 400V	70A	cheio

OBSERVAÇÃO: Se o Gerador for equipado com um modo ocioso ele terá de estar no modo de 'Executar' para funcionar em 70 amperagens.

**NOTA**

Devido a gráfico, idade e condição dois geradores com as mesmas avaliações podem produzir resultados diferentes. Ajuste a amperagem conseqüentemente.

CM 50+ capacidade de corte	Espessura	
	mm	Polegadas
Capacidade de perfuração	16	5/8
Capacidade de corte de gumes padrão	25	1
Capacidade máxima de corte	32	11/4

CM 70+ capacidade de corte	Espessura	
	mm	Polegadas
Capacidade de perfuração	20	3/4
Capacidade de corte de gumes padrão	30	11/8
Capacidade máxima de corte	38	11/2



NOTA

O aço suave tem normalmente uma maior capacidade de espessura de corte, uma vez que o material também beneficia de reação exotérmica devido ao teor de carbono. Os aços inoxidáveis, as ligas endurecidas especiais e os materiais não ferrosos, tais como o alumínio e o cobre, terão geralmente uma redução igual ou superior a 20% na capacidade de corte e velocidades de corte mais lentas.

2.07 Especificações da fonte de alimentação ETL

CM 50+, 70+ 480 VAC Fase 3 Especificações da fonte de alimentação		
Modelo	CM 50+	CM 70+
Alimentação de entrada	480 VAC±15%, Fase 3, 50/60 Hz	
Fase 3 Cabo de entrada de alimentação ETL	Fonte de alimentação Inclui 3 M Trifásica 11AWG entrada cabo	
Corrente de saída	15 - 50A, Contínualy Ajustável	15 - 70A, Contínualy Ajustável
Potência em inatividade	26,3W	
Eficiência at Max Corrente	93,5%	93%
Fator de Energia at Max Corrente	0,72	0,74
Capacidade de filtragem de gás da fonte de alimentação	Partículas até 5 micrones	
Pressão de entrada	90-125 psi (6,2-8,6 bar / 620-862 kPa)	

2.07.01 Especificações Adicionais da Fonte de Alimentação

CM 50+ Fonte de alimentação Ciclo de trabalho *				
Temperatura ambiente	Ciclo de trabalhos @ 40° C (104° F) Intervalo de funcionamento -10°C - 50°C			
		Classificação		
480 VAC Unidades	Ciclo de trabalho*		60%	100%
	Corrente		50A	40A
	Tensão DC		150V	150V

* NOTA: O ciclo de trabalho será reduzido se a principal potência de entrada (AC) para baixa ou a tensão de saída (DC) para maior do que o mostrado neste gráfico.

CM 70+ Fonte de alimentação Ciclo de trabalho *				
Temperatura ambiente	Ciclo de trabalhos @ 40° C (104° F) Intervalo de funcionamento -10°C - 50°C			
		Classificação		
480 VAC Unidades	Ciclo de trabalho*	50%	60%	100%
	Corrente	70A	60A	40A
	Tensão DC	150V	150V	150V
* NOTA: O ciclo de trabalho será reduzido se a principal potência de entrada (AC) para baixa ou a tensão de saída (DC) para maior do que o mostrado neste gráfico.				

2.08 Especificações dos cabos de entrada ETL

Fase 3 Fio de Entrada que Conecta Exigências

Fase 3 Cutmaster 50+ Fonte de alimentação Fio de Entrada que Conecta Exigências							
	Tensão de entrada	Freq	Entrada de alimentação			Tamanhos sugeridos	
	Volts (V/AC)	Hz	kVA	I máx. (A)	I ₁ eff (A)	Fusível (A)	Cabo flexível (Min. AWG)
Fase 3	480	50/60	11,5	13,8	11	20	11
Tensões com protecções de circuito sugeridas e tamanhos de cabos Com base na Lei Nacional de Eletricidade e Lei da Eletricidade do Canadá							

Fase 3 Cutmaster 70+ Fonte de alimentação Fio de Entrada que Conecta Exigências							
	Tensão de entrada	Freq	Entrada de alimentação			Tamanhos sugeridos	
	Volts (V/AC)	Hz	kVA	I máx. (A)	I ₁ eff (A)	Fuse (A)	Cabo flexível (Min. AWG)
Fase 3	480	50/60	16	19,2	13,8	25	11
Tensões com protecções de circuito sugeridas e tamanhos de cabos Com base na Lei Nacional de Eletricidade e Lei da Eletricidade do Canadá							



ALERTA

Proteja o circuito com fusíveis de período de atraso (ação lenta) de tamanho adequado e um interruptor de desativação da linha.

2.09 Gerador recomendações ETL

Usando geradores para acionar o Sistema de Redução de Plasma CM50+, as avaliações seguintes são um mínimo e devem ser usadas junto com as avaliações anteriormente enumeradas.

CM 50+ Gerador Especificações		
Gerador Saída Classificação	Corrente de saída	Característica do Arco
10 kW / 480V	40A	cheio
12 kW / 480V	50A	cheio

OBSERVAÇÃO: Se o Gerador for equipado com um modo ocioso ele terá de estar no modo de 'Executar' para funcionar em 50 amperagens.

Usando geradores para acionar o Sistema de Redução de Plasma CM70+, as avaliações seguintes são um mínimo e devem ser usadas junto com as avaliações anteriormente enumeradas.

CM 70+ Gerador Especificações		
Gerador Saída Classificação	Corrente de saída	Característica do Arco
10 kW / 480V	40A	cheio
15 kW / 480V	60A	cheio
20 kW / 480V	70A	cheio

OBSERVAÇÃO: Se o Gerador for equipado com um modo ocioso ele terá de estar no modo de 'Executar' para funcionar em 70 amperagens.

CM 50+ capacidade de corte	Espessura	
	mm	Polegadas
Capacidade de perfuração	16	5/8
Capacidade de corte de gumes padrão	25	1
Capacidade máxima de corte	32	11/4

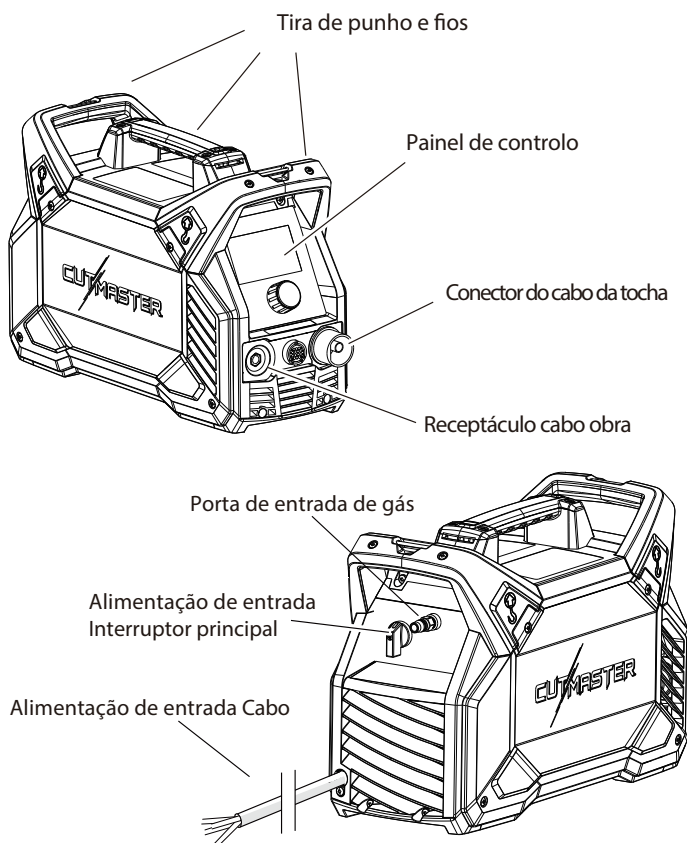
CM 70+ capacidade de corte	Espessura	
	mm	Polegadas
Capacidade de perfuração	20	3/4
Capacidade de corte de gumes padrão	30	11/8
Capacidade máxima de corte	38	11/2

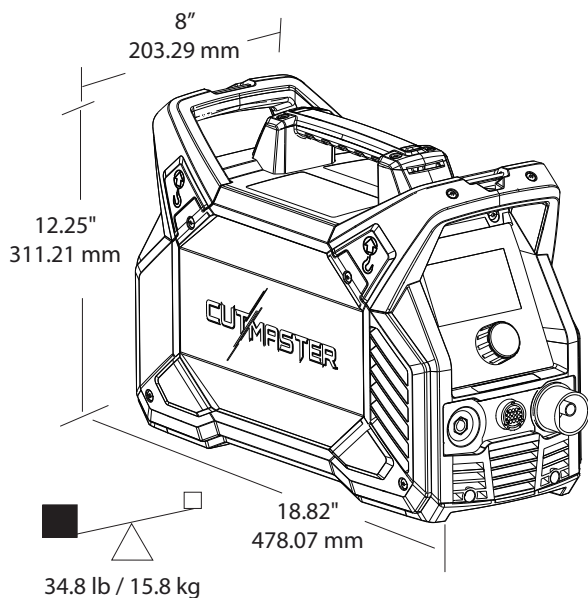


NOTA

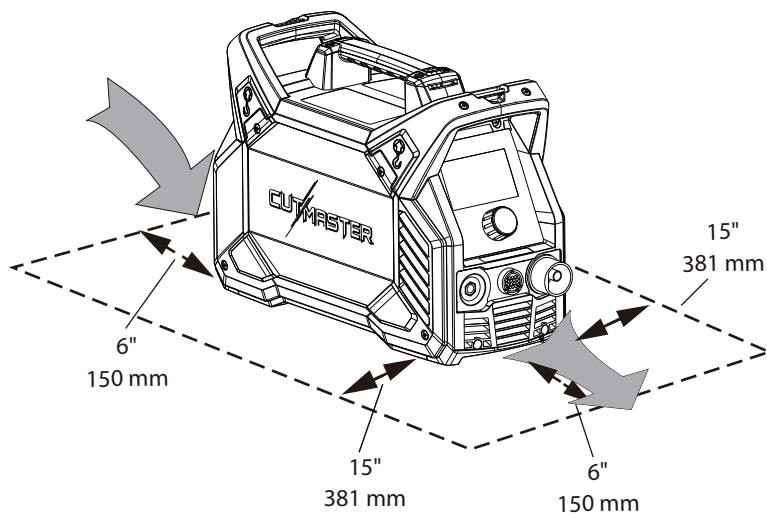
O aço suave tem normalmente uma maior capacidade de espessura de corte, uma vez que o material também beneficia de reação exotérmica devido ao teor de carbono. Os aços inoxidáveis, as ligas endurecidas especiais e os materiais não ferrosos, tais como o alumínio e o cobre, terão geralmente uma redução igual ou superior a 20% na capacidade de corte e velocidades de corte mais lentas.

2.10 Características da fonte de alimentação



Pesos e Dimensões

fonte de alimentação Dimensões & Peso

Despejos de Operação e Ventilação

Requisitos de Distância de Ventilação

Página deixada em branco intencionalmente

SECÇÃO 2: MAÇARICO INTRODUÇÃO

2T.03 Especificações

2T.01 Âmbito do manual

Este manual contém as descrições, as instruções de operação e os procedimentos de manutenção para os modelos de tocha SL60/Manual e tochas de corte com plasma mecanizadas SL100. A manutenção deste equipamento está restringida ao pessoal devidamente formado; o pessoal não qualificado é estritamente avisado que não pode tentar reparações ou ajustes não abrangidos neste manual, sob pena de anular a garantia.

Leia atentamente este manual. A compreensão completa das características e capacidades deste equipamento assegurará o funcionamento fiável para o qual foi projectado.

2T.02 Descrição geral

As tochas de plasma são similares em design à vela de ignição automotiva. Elas consistem de seções negativas e positivas separados por um isolador central. Dentro da tocha, o arco piloto começa na folga entre o eléctrodo de carga negativa e a ponta de carga positiva. Quando o arco piloto ionizar o gás de plasma, a coluna sobreaquecida de gás atravessa o pequeno orifício na ponta do maçarico, que está focada no metal a ser cortado.

Um único cabo de maçarico fornece o gás a partir de uma única fonte para ser utilizado tanto como o plasma e o gás secundário. O fluxo de ar é dividido dentro da cabeça da tocha. A operação de gás individual proporciona uma tocha de menor tamanho e uma operação sem custos altos.



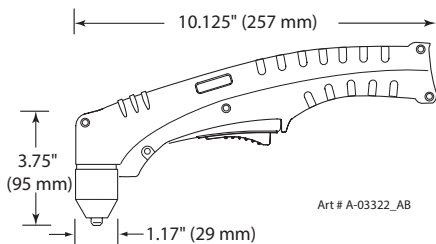
NOTA

Consulte a Secção «2T.05 Introdução ao plasma» para obter uma descrição mais pormenorizada do funcionamento do maçarico a plasma. Consulte as páginas do anexo para obter especificações adicionais sobre a fonte de alimentação utilizada.

A. Configurações do maçarico

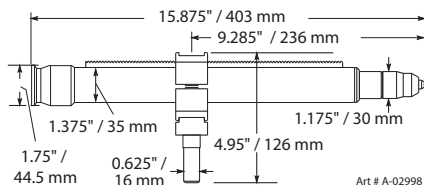
1. maçaricos manuais, Modelos

A cabeça da tocha manual está a 75° em relação ao cabo da tocha. As tochas manuais incluem um cabo da tocha e um conjunto do gatilho da tocha.



2. Tocha Mecanizada, Modelo

O maçarico padrão inclui um tubo de posicionamento com montagem de rack e bloco.



B. Comprimentos dos Fios do Maçarico

As maçaricos manuais estão disponíveis nas versões:

- 6,1m / 20 pés, com conectores ATC
- 15,2m / 50 pés, com conectores ATC

Mecanizada / Maçarico automáticos são disponível da seguinte forma:

- 1,5m / 5 pés, com conectores ATC
- 3,05m / 10 pés, com conectores ATC
- 7,6m / 25 pés, com conectores ATC
- 15,2m / 50 - pés, com conectores ATC

Observação: O máxima de comprimento de tocha acima is 50 pés / 15.2m

C. Peças do Maçarico

Cartucho de arranque, Eletrodo, Ponta, Copo protetor

D. Peças no Local (PIP)

O maçarico tem um interruptor incorporado.

22±1.5 VDC Taxa de circuito

E. Tipo de Arrefecimento

Combinação de fluxo de ar ambiente e gás através do maçarico.

F. Classificações do Maçarico

Classificações de tocha automatizado / máquina	
Temperatura Ambiente	104° F 40° C
Ciclo de trabalho	100 % @ 100 Amps @ 400 scfh
Corrente máxima	120 Amps
Tensão (Típico)	500V
Tensão do impulso do arco	500V

Índices do maçarico manual	
Temperatura Ambiente	104° F 40° C
Ciclo de trabalho	100% @ 60 Amps @ 400 scfh
Corrente máxima	80 Amps
Tensão (T _{pico})	500V
Tensão do impulso do arco	500V

G. Requisitos de gás

Automatizado, Manual e Máquina Tocha Gás Especificações	
Gás (plasma e secundário)	Ar comprimido
Pressão de funcionamento Consulte a NOTA	60 - 75 psi 4,1 - 5,2 bar 410 - 520 kPa

Pressão máxima de entrada	8,6 bar / 125 psi / 860 kPa
Fluxo de gás (de corte e goivagem)	5 - 8,3 SCFM 300 - 500 scfh 142 - 235 lpm



ALERTA

A tocha não deve ser usada com oxigênio (O₂).



NOTA

A primaão de funcionamento varia com o modelo do maçarico, a amperagem de funcionamento e o comprimento dos cabos do maçarico. Consulte as tabelas com as definições da primaão de gás para cada modelo.

H. Perigo de contacto directo

Para ponta de bloqueio, o bloqueio recomendado é de 3/16 in / 4,7 mm.

2T.04 Opções e acessórios

Para opções e acessórios, consultar a secção 6.

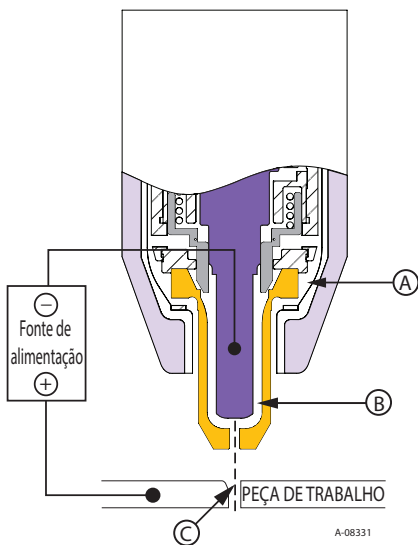
2T.05 Introdução ao plasma

A. Fluxo do gás de plasma

O plasma é um gás que foi aquecido a uma temperatura extremamente alta e ionizado para tornar-se eletricamente condutivo. Os processos de corte e entalhe com arco de plasma usam esse plasma para transferir um arco elétrico para a peça de trabalho. O metal a ser cortado ou removido pelo calor do arco é, então, soprado.

Embora o objetivo de corte de arco de plasma seja a separação do material, o arco de plasma cortante é usado para remover o metal a uma profundidade e largura controladas.

Em uma tocha de corte com plasma um gás frio entra na Zona B, onde um arco piloto entre o eletrodo e o bico da tocha aquece e ioniza o gás. Em seguida, o arco do corte principal é transferido para a peça de trabalho através da coluna de gás de plasma na Zona C.



Detalhe da Cabeça do Maçarico Típica

Ao forçar o gás de plasma e arco eléctrico através de um pequeno orifício, o maçarico produz uma elevada concentração de calor numa pequena área. O arco do plasma rígido e contraído é mostrado na Zona C. A polaridade linear da corrente contínua (CC) é usada para o corte com plasma, conforme mostrado na ilustração.

A Zona A canaliza um gás secundário que resfria a tocha. Esse gás também ajuda o gás de plasma de alta velocidade a soprar o metal derretido para fora do corte permitindo um corte rápido e sem escória.

B. Distribuição de gás

O único gás utilizado é dividido internamente em plasma e gases secundário.

O gás de plasma flui pelo maçarico através do cabo negativo, pelo cartucho, ao redor do eléctrodo e para fora através do orifício de ponta.

O gás secundário flui para baixo em torno do exterior do cartucho inicial do maçarico e para fora entre a ponta do bocal e em torno do arco de plasma.

C. Arco piloto

Quando a tocha é ligada um arco piloto é estabelecido entre o eletrodo e o bico de corte. Esse arco piloto cria um caminho para o arco principal ser transferido para a área de trabalho.

D. Arco de corte principais

Também é utilizada alimentação DC para o arco de corte principal. A saída negativa é conectada ao eletrodo da tocha através da guia da tocha. A saída positiva é conectada à peça de trabalho através do cabo obra e à tocha através de um fio piloto.

E. Peças no Local (PIP)

A tocha inclui um circuito 'Peças - In - Place' (PIP). Quando o bocal é instalado corretamente, ele fecha uma chave. A tocha não irá funcionar se a chave estiver aberta.

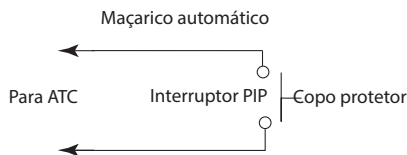


Diagrama do circuito de Peças no Local para maçarico mecânico

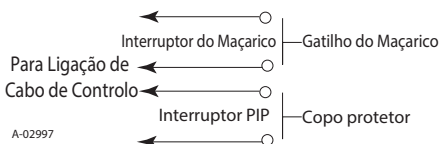


Diagrama do circuito de Peças no Local para maçarico manual

Página deixada em branco intencionalmente

3.01 Desembalar

1. Use as listas de peças para identificar e conta para cada item.
2. Inspeccione cada item para possíveis danos de transporte. Se o dano for evidente, contacte o seu distribuidor e/ou transportadora antes de prosseguir com a instalação.
3. Registe a fonte de alimentação e o modelo do maçarico e os números de série, a data de aquisição e o nome do fornecedor, no bloco de informações na frente deste manual.

3.02 Opção de levantamento

A fonte de alimentação inclui alças para **mão apenas de levantamento**. Certifique-se que a unidade é levantada e transportada em segurança.



ALERTA

Não toque em peças elétricas sob tensão.

Desligar o cabo de alimentação antes de mover a unidade.

A AVARIA DE EQUIPAMENTOS pode provocar ferimentos graves e danificar o equipamento. ALÇAS não são para mecânico de elevação.



- Apenas pessoas com força física adequada devem levantar a unidade.
- Levante a unidade pelos cabos, usando as duas mãos. Não use correias para elevação.
- Use o carro opcional ou dispositivo similar adequado para mover a unidade.

3.03 Ligações de gás

Ligar o fornecimento do gás à unidade

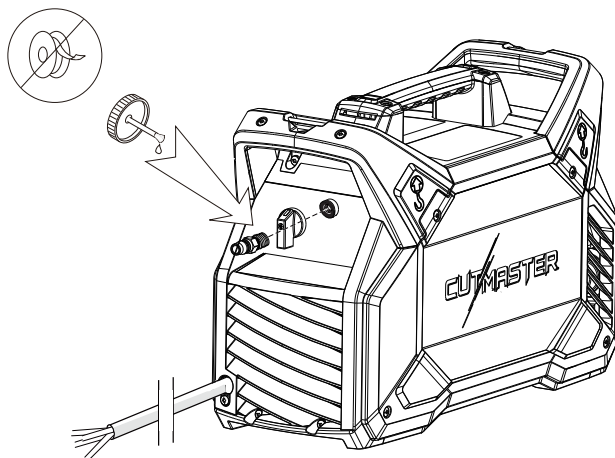
A conexão é a mesma cilindro de ar comprimido ou de alta primaão.

1. Conecte a linha de ar à porta de entrada de conexão rápida. A ilustração a seguir mostra a linha de gás típica com encaixes de conexão rápida como exemplo.

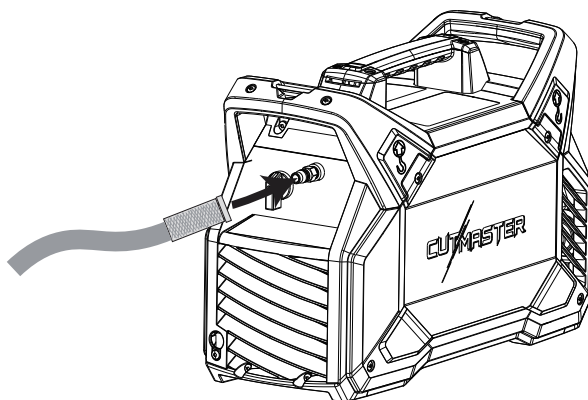


NOTA

Para uma vedação segura, aplique um selante de rosca nas roscas de encaixe, conforme as instruções do fabricante. Não use fita de Teflon como selante de rosca, já que pequenas partículas da fita podem romper e bloquear as pequenas passagens de ar na tocha.



Aplicação de selante de rosca



Ligação de ar à porta de entrada

2. SE estiver usando cilindros de alta pressão, ou sua pressão de alimentação exceder 125 psi / 8,62 bar / 862 kPa, você DEVE usar o regulador para diminuir a pressão entre 90 - 125 psi / 6,2 - 8,6 bar / 620 - 862 kPa antes de introduzir ar no sistema.



ALERTA

A falha em regular a pressão do ar de entrada abaixo de 125 psi / 8,62 bar / 862 kPa pode causar danos à unidade.

3.04 Ligações de alimentação de entrada primária



ATENÇÃO

Verifique a fonte de alimentação para obter a tensão correta antes de ligar a unidade à alimentação de entrada. A fonte de energia primária e cabo de alimentação devem estar de acordo com o código elétrico local e os requisitos recomendados de proteção de circuito e de ligações elétricas (consulte a tabela na Secção 2).

Cabos de alimentação incluídos com a fonte de alimentação

Os cabos de energia são ligados em todos os sistemas.

Para a Europa ele virá com um cabo de 2,5 mm² (CM50+) ou 4mm² (CM70+) e sem plugue para uso em um circuito de 400V.

Para a Austrália, será fornecido com um cabo de 4 mm² para utilização num circuito de 400 V.

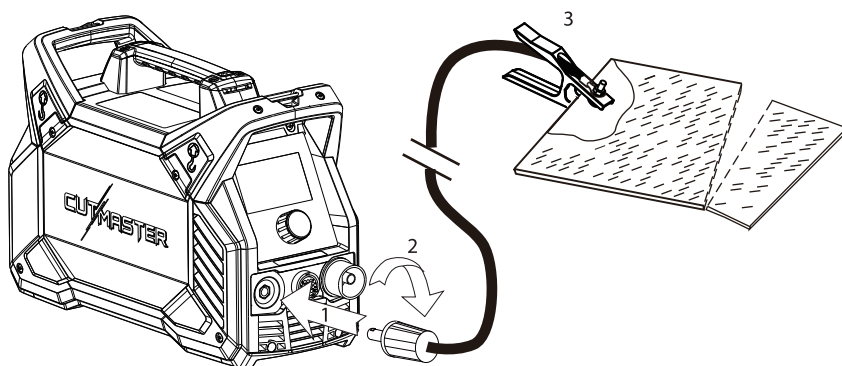
Para a América do Norte ele virá com um cabo de 11AWG para uso em um circuito de 480V.

TensãoTensão	Modelo	Saída nominal	Entrada de amperes (RMS) a uma saída taxa-da, 50 Hz, Trifásico	kVA
400V (CE & RCM)	CM50+	50A, 150V	20,4A	14,2
	CM70+	70A, 150V	25A	17,3
480V (ETL)	CM50+	50A, 150V	13,8A	11,5
	CM70+	70A, 150V	19,2A	16,0

3.05 Conexões de chumbo de trabalho

Conectar-se a levar trabalho para a alimentação e a peça de trabalho.

1. Anexe a conexão do tipo Dinse de chumbo o trabalho ao painel frontal de fornecimento de energia, como mostrado abaixo.
2. Empurre e gire no sentido horário para a direita até apertar.
3. Conecte o grampo de trabalho para a peça de trabalho ou mesa de corte. A área tem de estar livre de óleo, tinta e ferrugem. Conectar-se somente a parte principal da peça de trabalho; Não ligue para a parte a ser cortada.



Consulte a seção 3T para instalação da tocha.

CUTMASTER 50+, CUTMASTER 70+

SEÇÃO 3: TOCHA INSTALAÇÃO

3T.01 Conexões da tocha

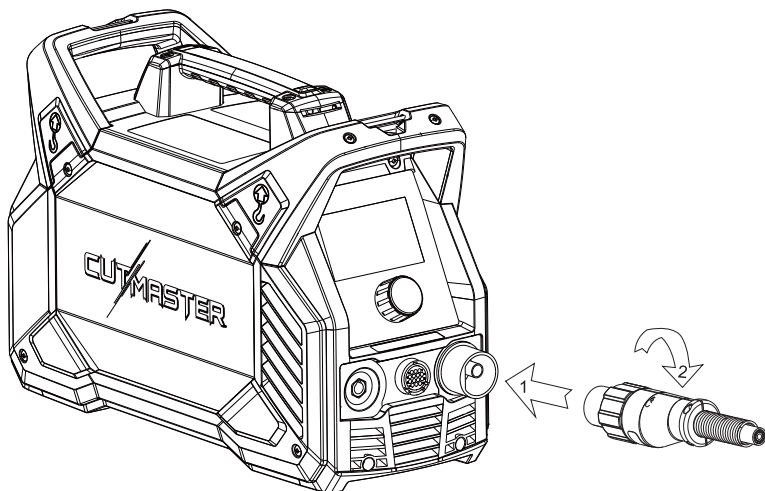
Conecte a tocha à fonte de alimentação. Ligar apenas o modelo ESAB SL60 / Manual ou maçarico Mecânica / SL100 a esta alimentação.



ALERTA

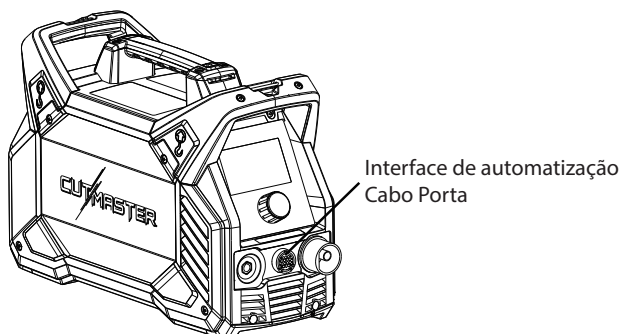
Desligar a alimentação principal na fonte antes de ligar o maçarico.

1. Alinhar o conector macho ATC (no cabo do maçarico) com receptáculo fêmea. Empurre o conector macho para dentro do receptáculo fêmea. Os conectores devem ficar encaixados com uma pequena pressão.
2. Fixe a conexão girando a porca de aperto no sentido horário até ouvir um clique. NÃO utilizar a porca de bloqueio para unir a ligação. Não utilizar ferramentas para proteger a ligação.

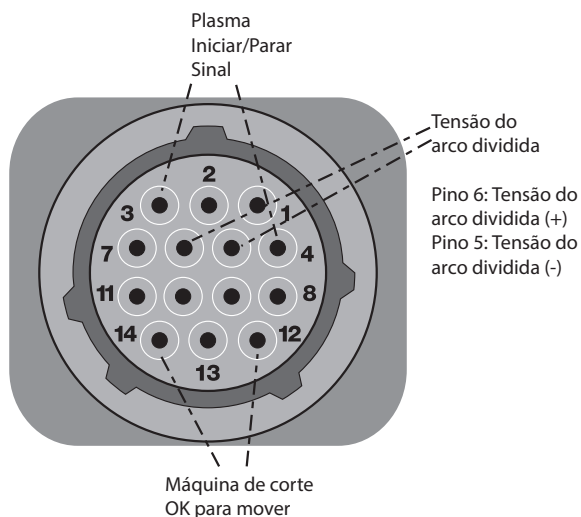


Ligar o maçarico ao fornecimento de energia

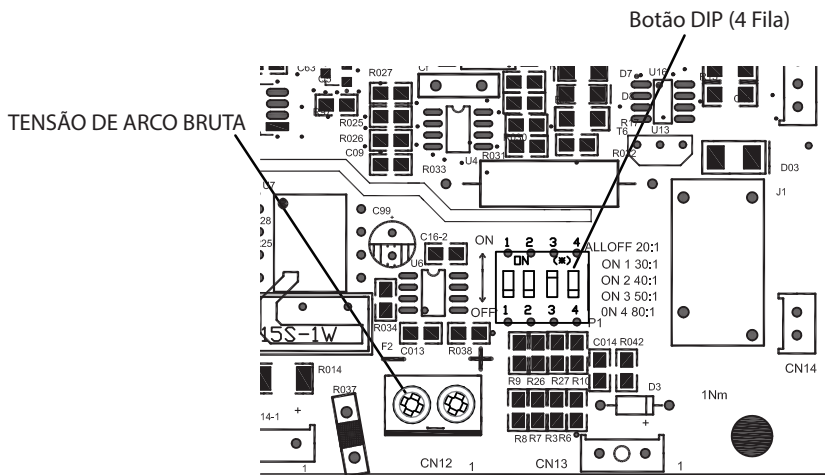
1. Localize a porta da conexão da interface na frente da fonte de alimentação.



2. Verifique se o pino do conector e o conector fornecido pelo cliente são compatíveis.



3T.03 Divisor de tensão



Divisor de tensão

O interruptor DIP de 4 posições, P1, disponibiliza os seguintes rácios de divisão:

- TODOS DESLIGADO: = 20:1 para ESAB (Predefinição para RCM);
- DIV1-1 LIGADO: = 30:1;
- DIV1-2 LIGADO: = 40:1 para Inova;
- DIV1-3 LIGADO: = 50:1 para IHT, SC3000&3100, Hypertherm®
(Predefinição para ETL e CE)
- DIV1-4 LIGADO: = 80:1 para TD iHC

Sinal da tensão do arco dividido está isolado.

Raw Tensão do arco

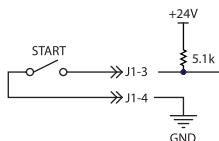
Consulte a secção de Anexo 4.

NOTA
Somente uma posição deve estar ligada por vez.

Tensão de funcionamento:

O OK para Mover são contatos de relé adequados para no máximo 30VCA ou DC em 1 amp no máximo.

Entrada do interruptor de partida SW precisa de um interruptor ou contato de relé adequado para pelo menos 24VDC em 5ma.



**NOTA**

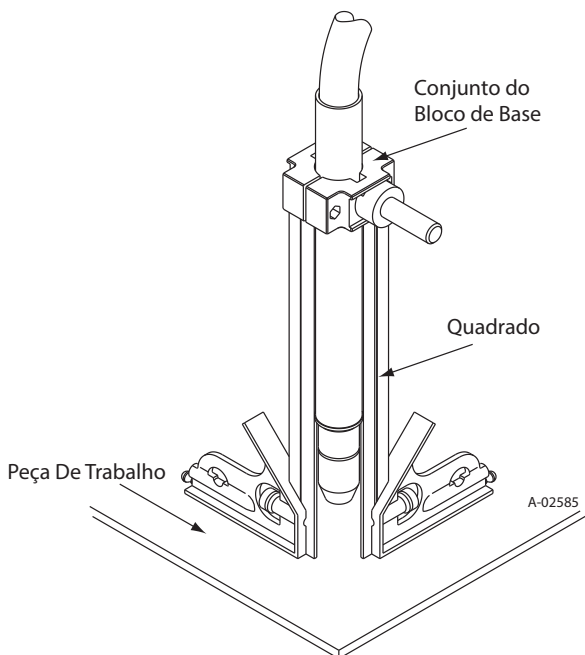
É preciso instalar um adaptador na fonte de alimentação ao converter um sistema de tocha manual em uma operação com uma tocha de máquina ou automática.

**ALERTA**

Desconecte a alimentação primária na fonte antes de desmontar a tocha ou os cabos da tocha.

A tocha de máquina e automática possuem um tubo de posicionamento com um conjunto de rack e um bloco de aperto.

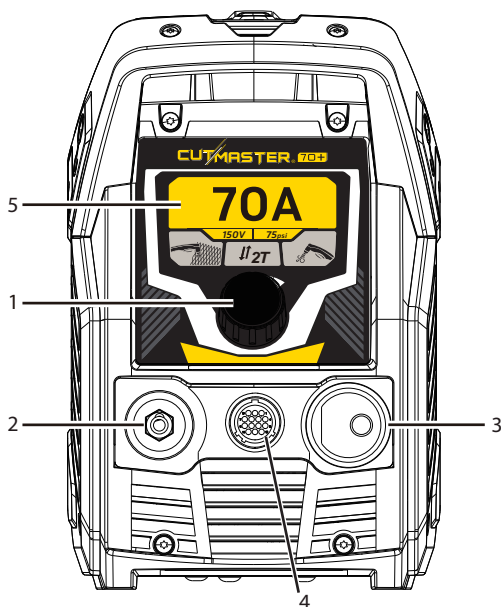
1. Montar o conjunto do maçarico na mesa de corte.
2. Para obter um corte limpo vertical, utilize um esquadro para alinhar o maçarico perpendicular à superfície da peça de trabalho.

*Configuração do maçarico de automatizado / máquina*

3. As peças da tocha (escudo, bico, cartucho de arranque e eletrodo) devem ser instaladas conforme o tipo de operação. Consulte a secção de secção 4T.08, Seleção de Peças do Maçarico para detalhes.

4.01 Controloos do painel frontal / Características

Ver a ilustração para a identificação numérica (Cutmaster 70+ mostrados como exemplo.)



1. Botão de controle

Para seleccionar o menu ou alterar valores.



Para ajustar a corrente de corte:

- Gire no sentido horário para aumentar a corrente de corte.
- Gire no sentido anti-horário para reduzir a corrente de corte.

Para seleccionar uma opção no menu exibido, prima o botão de controle para entrar na tela do menu. Depois de entrar na tela do menu, as opções são destacadas em sequência a cada curva.



- Para seleccionar o ícone na tela do menu e sair da tela do menu.



- Para mudar a seleção.

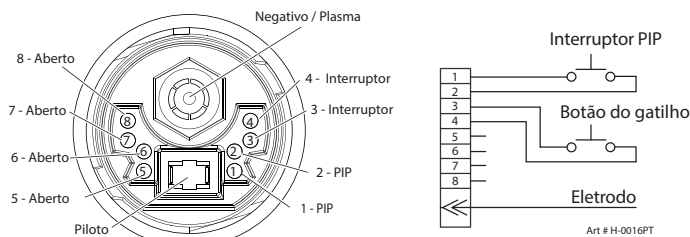
CUTMASTER 50+, CUTMASTER 70+

2. Receptáculo de tipo Dinse conduzir trabalho

Alinhe o conector de tipo Dinse na pista de trabalho com recipiente, primaione e gire no sentido horário para a direita até apertar.

3. Receptáculo de desconexão rápida de tocha

Condutores de tocha são ligados aqui alinhando os conectores, primaionando em e transformando o bloqueio anel no sentido horário-para-o-direito para fixar. Conexão só deve ser confortável sem ferramentas utilizadas.



4. Interface de automatização Cabo Porta

Consulte a secção de seções 3T.02 e 3T.03.

5. Tela LCD (Cutmaster 70+ mostrados como exemplo)

O painel frontal possui uma tela LCD para exibir o modo de corte, corrente de corte, tensão de corte, primação do ar e informações de erro.

TELA de BOAS-VINDAS

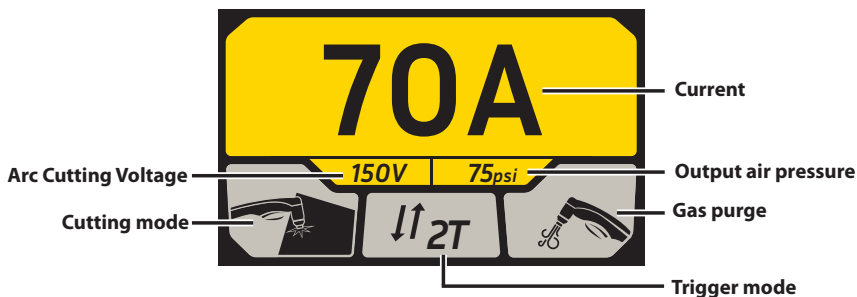
A tela de boas-vindas é exibida por 3 segundos enquanto o equipamento liga.



Após a tela de boas-vindas, o nome do modelo é exibido por 3 segundos.



TELA PRINCIPAL



TELA de CARDÁPIO

Para entrar na tela do menu, primaione o botão de controle. Na tela do menu, o usuário pode ajustar o modo de corte, modo de disparo e purga de gás. Para sair da tela do menu, gire o botão de controle para a tela principal.

1) TELA de SELEÇÃO do MODO de CORTE

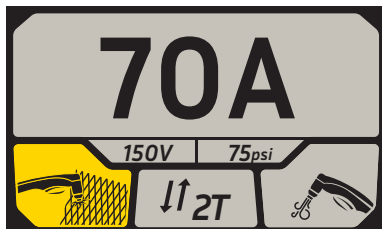
Para entrar na seleção do modo de corte, primaione o botão de controle, o modo de corte é destacado.

Para alterar a seleção, primaione o botão, o modo de corte muda entre modo de corte de chapa e modo de corte de grade.

Placa Modo de corte: Usado para operações de corte gerais;

Modo de corte de grade: Permite reiniciar mais rápido do Arco Pilotoo para corte sem interrupção. Com o sistema no grade corte modo, quando a tocha deixa a peça de trabalho o arco piloto é reiniciado instantaneamente, e o arco de corte reinicia instantaneamente quando o arco piloto entra em contato com a peça de trabalho. (Use o modo 'Grade corte modo' quando cortar metal expandido ou grades, ou as operações de aparamento quando uma reinicialização ininterrupta é desejado).

Para confirmar a seleção, gire o botão de controle para sair do menu de seleção do modo de corte.



2) TELA de SELEÇÃO do MODO de ACIONAMENTO

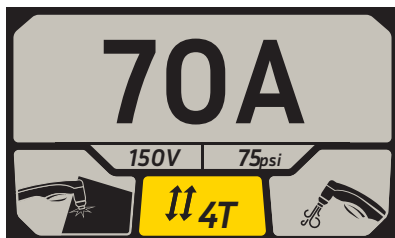
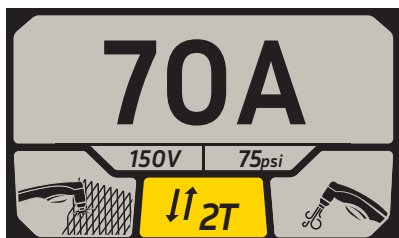
Para e introduza a o gatilho modo seleção, prima o botão de controlo ao e introduza uma menu inicial. Gire o botão no sentido horário para entrar na tela do modo de disparo. O modo de disparo é realçado. Para mudar a seleção, prima O botão, o modo de gatilho mudanças entre 2T (normal) modo e 4T (Bloqueie) modo. Gire o botão de controle para sair da tela de seleção do modo de disparo para confirmar a seleção.

2T (normal): Uma vez estabelecido o arco de corte, ele deve continuar a cortar até que o gatilho seja liberado.

CUTMASTER 50+, CUTMASTER 70+

4T (Bloqueie modo): Usado para cortes manuais maiores os mecânica cortes. (Não se aplica à auto-maçaõ). Quando o arco de corte for estabelecido, o interruptor do maçarico pode ser solto. O arco de corte fica ON até o maçarico ser afastado da peça, o maçarico sai da orla da peça de trabalho o botão do maçarico é acionada novamente.

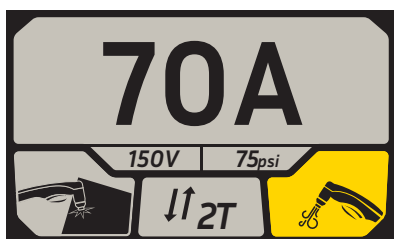
Observe que o modo de disparo 4T só está disponível no modo de corte de chapa. Quando grade corte modo é selecionado, 4T gatilho modo não pode ser selecionado.



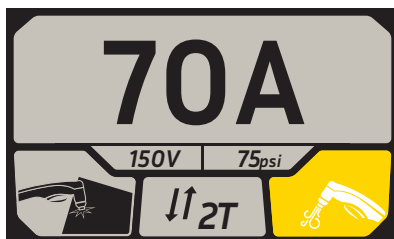
3) TELA de EXPURGO a GÁS

Para entrar na purga de gás, prima o botão de controle para entrar na tela do menu. Gire o botão no sentido horário para entrar na tela de purga de gás.

Pressione o botão de controle para ativar a purga de gás, pressione o botão de controle novamente para interromper a purga de gás e gire o botão de controle para sair da tela de purga de gás.



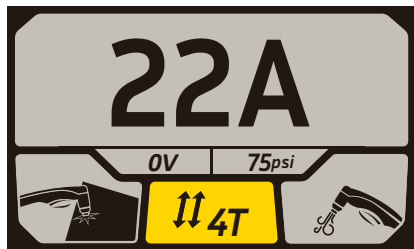
Purga De Gás Desligada



Purga De Gás Ligada

4) ECRÃ de SELEÇÃO da UNIDADE de PRESSÃO de GÁS

No estado inativo, defina 22 A de corrente e selecione o modo de gatilho 4T. Apenas quando o modo de gatilho 4T estiver destacado, prima o botão de controle durante cerca de 5 s para entrar no ecrã de seleção da unidade de pressão do gás. Rode o botão de controle, selecione a unidade de pressão do gás (psi/bar/kPa) e prima o botão de controle para confirmar a seleção.



Tela de erro

Existem várias telas de avisos de erro para indicar erros. Quando ocorrer um erro, a tela de comunicação será exibida e cortará a saída até que o erro seja eliminado.

1) TELA de COMUNICAÇÃO de SOBREAQUECIMENTO

O equipamento de corte é protegido por um sensor de temperatura. A tela de comunicação de superaquecimento é exibida se a máquina estiver superaquecida, o que normalmente ocorre se o ciclo de trabalho do equipamento for excedido.

Se a tela de comunicação de superaquecimento for exibida, a saída da máquina deve ser desativada. Deixe o equipamento ligado para permitir que os componentes internos esfriem. Quando o equipamento está suficientemente frio, a tela de comunicação de superaquecimento desaparece automaticamente.

Observe que a chave geral deve permanecer na posição I, para que o ventilador continue a funcionar e permita que o equipamento esfrie o suficiente.



2) TELA de COMUNICAÇÃO de PRESSÃO de AR

A tela de comunicação de pressão de ar é exibida quando a pressão de ar de saída está fora de alcance (Abaixo 43.5 psi / 3 bar / 300kPa, ou acima 110 psi / 7.6 bar / 760kPa). Nota: a máquina não irá apresentar a comunicação se o maçarico não estiver ligado ao ATC.



3) INSTALAÇÃO da TOCHA ou TELA de COMUNICAÇÃO do CONJUNTO da TAMPA

A instalação da tocha ou a tela de comunicação de montagem da tampa incorreta é exibida quando a tocha ou a tela consumíveis não são instaladas corretamente. Nota: a máquina não irá apresentar a comunicação se o maçarico não estiver ligado ao ATC.



4) ECRÃ de COMUNICAÇÃO de INSTALAÇÃO de ELÉTRODOS ou PONTAS

O ecrã de comunicação de instalação de elérodos ou pontas é apresentado quando a ponta e o elédrodo não estão instalados corretamente ou estão muito desgastados. Verifique ou substitua a ponta e o elédrodo desgastados.

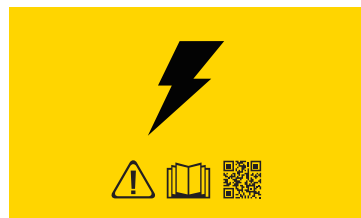


5) ECRÃ de COMUNICAÇÃO de TENSÃO de ENTRADA

O ecrã de comunicação de tensão de entrada é apresentado quando a tensão de entrada está fora do intervalo ou existe uma fase em falta.

CE: a tensão de entrada é inferior a 340 V CA ou superior a 460 V CA; verifique se a tensão de entrada não é inferior a 360 V CA ou superior a 440 V CA.

ETL: a tensão de entrada é inferior a 480 V CA ou superior a 552 V CA; verifique se a tensão de entrada não é inferior a 430 V CA ou superior a 528 V CA.



(6) ECRÃ de COMUNICAÇÃO de ERRO de ARRANQUE

O sinal de arranque está ativo antes de o interruptor de alimentação da rede ser colocado na posição ON.

O arranque pode estar ativo para dos seguintes casos:

- Interruptor do maçarico manual visto de perto
- O sinal de arranque da unidade CNC mantém-se ligado

**4.02 Preparação para operação**

No início de cada sessão de utilização:

**ALERTA**

Desligar a alimentação principal na fonte antes de montar ou desmontar o fornecimento de alimentação, peças do maçarico, ou maçarico e montagens do conjunto.

Seleção de Peças do Maçarico

Verificar se o maçarico foi devidamente montada e se tem as peças correctas. As peças da tocha devem corresponder ao tipo de operação, e com a saída de amperagem desta Fonte de Alimentação (70 amperes máximo a AC400V ou AC480V). Consulte a Seção 4T.01 para obter a ordem das peças da tocha.

Ligação do maçarico

Verificar se o maçarico está devidamente ligada. Apenas os maçaricos Thermal Dynamics do modelo SL60 manuais or SL100 mecânicas podem ser ligadas a esta fonte de alimentação. Consulte a Seção 3T.01 deste manual.

Verificar a fonte de alimentação primária

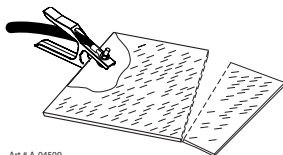
1. Verificar se a voltagem d entrada da fonte de alimentação é adequada. Certifique-se que a fonte de alimentação de entrada satisfaz os requisitos de energia para a unidade como na Secção 2, Especificações.
2. Ligar o cabo de alimentação (ou fechar o interruptor principal) para fornecer energia ao sistema.

Fonte do ar

Certifique-se que a fonte cumpre os requisitos (consultar a Secção 2). Verifique as conexões e LIGUE o suprimento de ar.

Ligar o cabo de trabalho

Prender o cabo de trabalho à peça de trabalho ou mesa de corte. A área do grampo do cabo obra deve estar livre de óleo, tinta e ferrugem. Ligar apenas à parte principal da peça de trabalho; não ligar à parte que vai ser cortada.



Art # A-04509

Alimentação ON

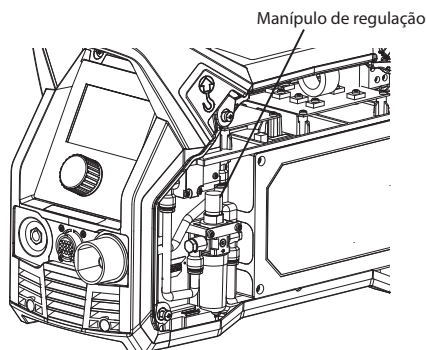
Coloque o interruptor principal da fonte de alimentação na posição I (direita). LCD liga. A Placa Principal realiza vários testes para determinar se o sistema está pronto para funcionar.

Se não houver problemas detectados, a configuração da corrente de saída será exibida de 15 a 50 ou 70 amperes.

A ventoinha de resfriamento ligará por um segundo quando a unidade for ligada e funcionará automaticamente quando a unidade estiver funcionando normalmente.

Ajuste a primaço de funcionamento

A pressão do gás pode ser ajustada na fonte de alimentação, de 50 a 90 psi/3,4 a 6,2 bar/340 a 620 kPa.



1. Retire o painel direito; o conjunto do regulador de ar integrado está localizado em frente à fonte de alimentação;
2. Rode o botão de controlo para a posição de PURGA DE GÁS e prima o botão para que o gás comece a fluir.
3. Puxe o manípulo de regulação para ajustar a pressão do gás;
Efetue o ajuste para a direita para aumentar a pressão do gás;
Efetue o ajuste para a esquerda para diminuir a pressão do gás;
4. Depois de terminar o ajuste, empurre o manípulo de regulação.
5. Reinstale o direito painel.

Funcionamento de corte

Uma vez estabelecido o arco de corte, ele deve continuar a cortar até que o gatilho seja liberado (ex. 2T), a tocha é movida muito longe da peça de trabalho ou o ciclo de serviço foi excedido fazendo com que o sistema entre em um modo de temperatura excessiva. Nas duas primeiras instâncias solte o gatilho da tocha, certifique-se de que a ponta da tocha está próxima da peça de trabalho, ative o gatilho e restabeleça o arco de corte. Em caso de falha de temperatura excessiva, solte o gatilho, deixe a unidade funcionar para esfriar. Quando a falha se dissipar, você pode começar a cortar novamente.

Velocidades de Corte Típicas

As velocidades de corte variam de acordo com a amperagem da saída da tocha, a primeira do gás, o tipo de material a ser cortado e a habilidade do operador.

A definição da corrente de saída ou as velocidades de corte podem ser reduzidas para permitir um corte mais lento ao seguir uma linha, ou utilizar um modelo ou guia de corte produzindo simultaneamente cortes de excelente qualidade. À medida que a espessura do metal que está sendo cortado aumenta, a velocidade de corte precisará diminuir. O oposto é verdadeiro. À medida que a espessura do metal sendo cortado diminui, a velocidade de corte permitida pode aumentar.

Pós-fluxo

Solte o gatilho para interromper o arco de corte. O gás continua a fluir por aproximadamente 30 segundos. Durante o pós - fluxo, se o usuário primaionar rapidamente e soltar o gatilho, o gás desligará. Se o usuário continuar a segurar o gatilho e não liberá-lo, o arco piloto será iniciado. O arco principal será transferido para a peça de trabalho se a ponta da tocha estiver dentro da distância de transferência.

Encerramento

Gire o interruptor principal para O, para a esquerda, de frente para a unidade por trás. Após um breve atraso, o LCD e a ventoinha desligam-se. Desconecte o cabo de alimentação de entrada ou desconecte a alimentação de entrada. A alimentação é cortada do sistema.

**NOTA**

Para maximizar a longevidade da eletrônica interna, permita que a fonte de alimentação continue funcionando (sem cortar) por alguns minutos antes de desligar. Isso permitirá que eles esfriem mais rápido.

Página deixada em branco intencionalmente

SECÇÃO 4: MAÇARICO FUNCIONAMENTO

4T.01 Operação da tocha automática e de máquina

Corte com tocha de máquina ou automática

Essas tochas podem ser ativadas por um interruptor de controle remoto ou por um dispositivo de interface remota como um CNC.

1. Para iniciar um corte na borda da placa, posicionar o centro do maçarico ao longo da borda da placa.

Velocidade de deslocação

A velocidade de deslocamento adequada é indicada pelo rastro do arco que pode ser visto abaixo da placa. O arco pode ter as seguintes formas:

1. Arco reto

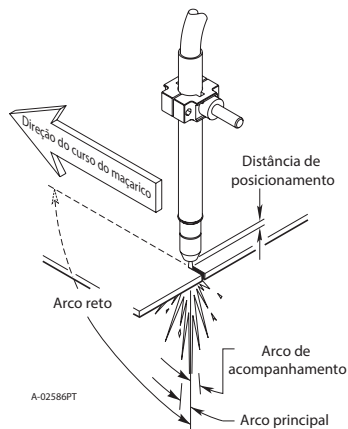
Arco recto perpendicular à superfície da peça de trabalho. Esse arco é geralmente recomendado para o melhor corte usando plasma de ar em aço inoxidável ou alumínio.

2. Arco principal

O arco direcionado é orientado na mesma direção que o deslocamento da tocha. Recomendamos um ângulo de cinco graus para o corte de plasma a ar em aço leve.

3. Arco de acompanhamento

O arco seguidor é dirigido na mesma direção do deslocamento do maçarico.



Operação da tocha automática e de máquina

Para obter uma ótima qualidade de superfície lisa, a velocidade de deslocação deve ser ajustada de modo que apenas a margem da coluna do arco produza o corte. Se a velocidade de deslocamento for muito baixa, um corte irregular será produzido já que o arco move-se de um lado para o outro em busca de um metal para ser transferido.

A velocidade de deslocamento afeta também o ângulo de corte. Ao cortar em um círculo ou em torno de um canto, ao diminuir a velocidade teremos um corte mais reto. A saída da fonte de alimentação também deve ser reduzida. Consulte o respetivo manual de funcionamento do módulo de controlo em relação a qualquer ajuste de amarração em cantos que possa ser necessário.

Furo com tocha de máquina ou automática

Para furar com uma tocha de máquina, o arco deve ser iniciado com a tocha posicionada o mais alto possível acima da placa permitindo, ao mesmo tempo, que o arco seja transferido e fure. Esta altura ajuda a evitar que respingos de metal fundido sejam projetados para a frente do maçarico.

Ao operar uma máquina de corte, é necessário um furo ou tempo de contato. A velocidade do maçarico não deve ser ativada até que

o arco penetre no fundo da placa. Ao iniciar o movimento, o bloqueio do maçarico deverá ser reduzido para a distância recomendada de 1/8 - 1/4 polegadas (3-6 mm) para obter uma velocidade e qualidade de corte ideais. Limpar os salpicos e a escala da caixa de protecção e da ponta o mais rapidamente possível. Pulverizar ou mergulhar o copo protetor num composto anti-salpicos irá minimizar a quantidade de escória que se agarra a ele.

4T.02 Seleção das peças da tocha automática

Verifique a tocha para partes consumíveis adequadas. As peças fornecidas na tocha podem não estar corretas para o nível de amperagem selecionado pelo operador ou o tipo de operação. Use o defletor em aplicações mecanizadas que não necessitam de "toque ôhmico" na detecção de altura inicial. Use o bocal de proteção e o clip ôhmico em aplicações mecanizadas que necessitam de "toque ôhmico" na detecção de altura inicial. Os consumíveis devem corresponder ao tipo de operação.

Peças da tocha:

Copo de proteção, ponta de corte, eletrodo e cartucho inicial



NOTA

Consulte a Secção "4T.02 Seleção das peças da tocha automática" e seguintes para informações adicionais sobre as peças do maçarico.

Mudar as peças do maçarico para uma operação diferente como se segue:



ALERTA

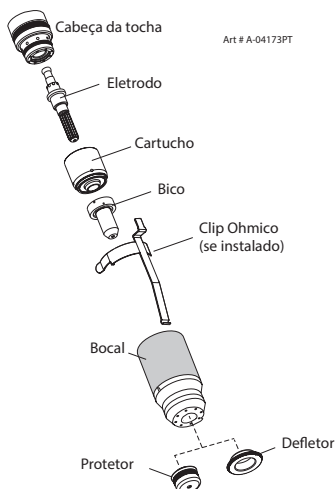
Desligar a alimentação principal na fonte antes de montar ou desmontar peças do maçarico, ou maçarico e montagens do conjunto.



NOTA

O copo do escudo segura a ponta e inicia o cartucho no lugar. Posicione a tocha com o copo do escudo voltado para cima para evitar que essas peças caiam quando o copo for removido.

1. Se estiver preso, remova o clip ôhmico e então desenrosque e remova o conjunto do bocal de proteção da cabeça da tocha. Limpá-lo ou substituir se estiver danificado.
2. Remova o eletrodo ao puxá-lo da cabeça do maçarico.



Peças da tocha automática

3. Instalar o eléctrodo de substituição empurrando-o contra a cabeça do maçarico até ouvir um clique.
4. Instale o cartucho de partida e a ponta desejada para a operação na cabeça da tocha.
5. Apertar o conjunto da caixa da protecção à mão até estar assente na cabeça do maçarico. Se houver uma resistência ao instalar o escudo, verifique as roscas antes de continuar.
6. Se usado, fixe o clip ôhmico no bocal de protecção.

4T.03 Seleção de peças tocha manual e de máquina

O tipo de funcionamento a realizar determina as peças do maçarico que serão utilizadas para o efeito.

Tipo de funcionamento:

Corte por arrasto, corte de bloqueio ou goivagem

Peças da tocha:

Copo de proteção, ponta de corte, electrodo e cartucho inicial



NOTA

Consulte a Secção "4T.03 Seleção de peças tocha manual e de máquina" e seguintes para informações adicionais sobre as peças do maçarico.

Mudar as peças do maçarico para uma operação diferente como se segue:



ALERTA

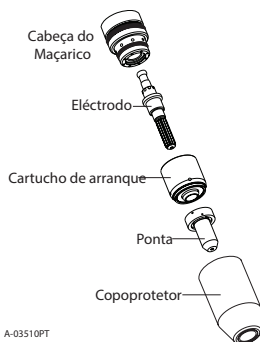
Desligar a alimentação principal na fonte antes de montar ou desmontar peças do maçarico, ou maçarico e montagens do conjunto.



NOTA

O copo do escudo segura a ponta e inicia o cartucho no lugar. Posicione a tocha com o copo do escudo voltado para cima para evitar que essas peças caiam quando o copo for removido.

1. Desaparafusar e remover o conjunto do copo blindado da cabeça do maçarico.
2. Remova o electrodo ao puxá-lo da cabeça do maçarico.



A-03510PT

Peças do Maçarico (Tampa Blindada de Arrasto e Corpo do Copo Blindado Ilustrados)

3. Instalar o electrodo de substituição empurrando-o contra a cabeça do maçarico até ouvir um clique.
4. Instale o cartucho de partida e a ponta desejada para a operação na cabeça da tocha.
5. Apertar o conjunto da caixa da protecção à mão até estar assente na cabeça do maçarico. Se houver uma resistência ao instalar o escudo, verifique as roscas antes de continuar.

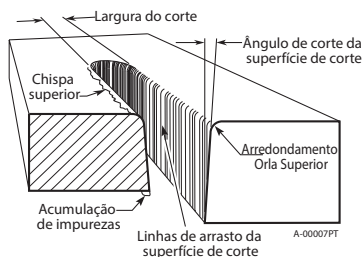
4T.04 Qualidade do corte



NOTA

A qualidade do corte depende em grande parte da configuração e parâmetros tais como o bloqueio do maçarico, alinhamento com a peça de trabalho, velocidade de corte, primários de gás e habilidade do operador.

Os requisitos da qualidade do corte diferem de acordo com a aplicação. Por exemplo, o acúmulo de nitrato e o ângulo do chanfro podem ser fatores essenciais quando a superfície for soldada após o corte. Um corte sem escória é importante quando um corte com qualidade final é desejado para evitar uma operação de limpeza secundária. As características de qualidade de corte a seguir são ilustradas na figura abaixo:



Características da qualidade de corte

Superfície de corte

A condição desejada ou especificada (lisa ou rugosa) da face do corte.

Acumulação de nitrato

Dépósitos de nitrato podem ser deixados na superfície do corte quando há a presença de nitrogênio no fluxo de gás do plasma. Esses acúmulos podem criar dificuldades se o material tiver que ser soldado após o processo de corte.

Ângulo de corte

O ângulo entre a superfície da aresta do corte e um plano perpendicular à superfície da placa. O corte perfeitamente perpendicular resulta num ângulo de corte de 0°.

Arredondamento Orla Superior

Arredondamento no canto superior de um corte devido ao desgaste do contacto inicial do arco de plasma na peça de trabalho.

Acumulação de impureza inferior

Material derretido que não é soprado para fora da área do corte e fica solidificado na placa. O excesso de impurezas podem exigir operações posteriores de limpeza após o corte.

Largura kerf

A largura do corte (ou a largura do material removido durante o corte).

Mancha do Topo (impureza)

Os respingos ou escória no topo do corte causado pela velocidade lenta de viagens, o excesso de altura de corte, ou ponta de corte cujo orifício tenha se tornado alongado.

4T.05 Informações gerais de corte



ALERTA

Desconecte a alimentação principal na fonte antes de desmontar a fonte de alimentação, a tocha ou as guias da tocha. Rever frequentemente as Precauções Importantes de Segurança que se encontram na parte frontal deste manual. Certifique-se de que o operador está equipado com as luvas, vestimentas, proteção para olhos e ouvidos apropriadas. Certifique-se que nenhuma parte do corpo do operador entra em contacto com a peça de trabalho enquanto o maçarico estiver activado.



ATENÇÃO

As faíscas do processo de corte podem danificar superfícies revestidas, pintadas e outras, tais como vidro, plástico e metal.



NOTA

Manusear o maçarico com cuidado e proteja-a de danos.

Pilotoar

A chama piloto é mais prejudicial para as peças do que o próprio corte porque o arco piloto é direccionado do eletrodo para o bico e não para uma peça de trabalho. Evite um arco piloto com um tempo de duração prolongado para aumentar o tempo de vida útil das peças.

Altura do Maçarico

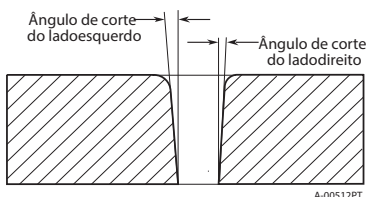
Bloqueio impróprio (a distância entre a ponta do maçarico e a peça de trabalho) pode afectar adversamente a vida útil da ponta bem como da caixa de protecção. O distanciador também pode ter um impacto negativo no ângulo do chanfro. Reduzir o distanciador normalmente resulta em um corte mais reto.

Início de margem

Para iniciar a margem, segurar o maçarico perpendicular à peça de trabalho com a parte frontal da ponta próxima (não tocar) da borda da peça de trabalho no ponto em que o corte será iniciado. Ao iniciar a aresta da placa, não pare na aresta e force o arco até "alcançar" a aresta do metal. Crie o arco de corte o mais rápido possível.

Direção de corte

Nos maçaricos, o fluxo de gás de plasma torce à medida que deixa a tocha para manter uma coluna uniforme de gás. Esse efeito de espiral faz com que um lado de um corte fique mais reto do que o outro. Visto ao longo da direção de deslocamento, o lado direito do corte é mais largo do que o esquerdo.



Características laterais do corte

Para fazer um corte quadrado ao longo de um diâmetro dentro de um círculo, o maçarico deve mover-se para a esquerda em torno do círculo. Para manter a borda quadrada ao longo de um corte de diâmetro externo, o maçarico deve mover-se no sentido horário.

Impureza

Quando há rebarbas presentes em aço carbono, que é comumente referido como quer "alta velocidade, velocidade lenta, ou escória superior". As impurezas presentes na parte superior da placa são geralmente provocadas por uma distância muito grande entre o maçarico e a placa. A "impureza superior" normalmente é muito fácil de remover e muitas das vezes pode ser limpa com uma luva de solda. "Impureza de baixa velocidade" normalmente está presente na aresta inferior da placa. Pode variar de uma luz de grânulo pesado, mas não adere firmemente à borda de corte e pode facilmente ser raspado. "Impureza de alta velocidade" geralmente forma uma borda estreita ao longo da parte inferior do bordo de corte e é muito difícil de

remover. Ao cortar um aço problemático, às vezes é útil para reduzir a velocidade de corte para produzir "rebarbas de baixa velocidade". Qualquer limpeza resultante pode ser realizada por raspagem, sem moer.

4T.06 Funcionamento do maçarico manual

Corte à distância com maçarico manual



NOTA

Para melhor desempenho e a certa altura da vida, sempre use as peças corretas para o tipo de operação.

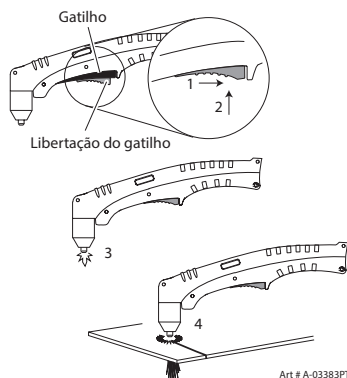
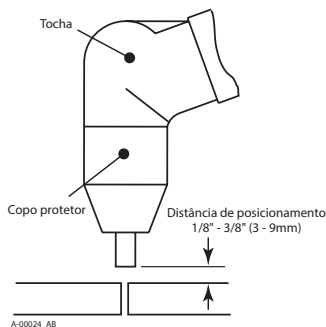
1. A tocha pode ser segurada confortavelmente em uma mão ou você pode segurá-la firme com as duas mãos. Coloque a mão para premir o gatilho na pega do maçarico. Com a tocha manual, a mão pode ficar próxima à cabeça da tocha para um total controle ou perto da extremidade traseira para máxima proteção contra o calor. Escolher a técnica de exploração com que se sinta mais confortável e que permita uma ótima movimentação e controle.



NOTA

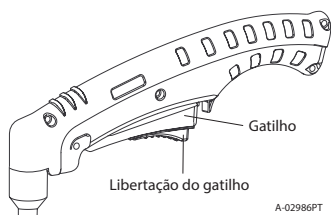
O bico nunca deverá entrar em contacto com a peça, exceto durante as operações de corte de arrasto.

2. De acordo com o funcionamento de corte, realizar uma das seguintes ações:
 - a. Para **iniciar uma aresta**, segure a tocha perpendicular à peça de trabalho com a parte dianteira do bico próxima (sem tocar) a aresta da peça de trabalho no ponto onde o corte irá começar.
 - b. No **caso do corte de bloqueio**, segurar o maçarico 1/8 - 3/8 in (3-9 mm) da peça de trabalho como mostrado abaixo.



Distância de posicionamento

3. Manter o maçarico afastada do corpo.
4. Deslize o desengate do gatilho para trás do pega do maçarico, apertando em simultâneo o gatilho. O arco piloto será iniciado.



5. Colocar o maçarico a uma distância de transferência do trabalho. O arco principal será transferido para o local de trabalho e o arco piloto será desligado.



NOTA

O pré fluxo de gás e pós fluxo são características da fonte de alimentação e não uma função do maçarico.

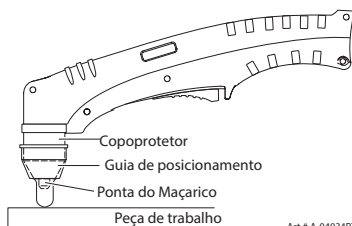
6. Cortar como habitualmente. Simplesmente solte o conjunto do gatilho para parar de cotar.
7. Seguir as práticas normais recomendadas de corte como constam do manual do operador - fontes de alimentação.



NOTA

Se o copo blindado for corretamente instalado, há uma ligeira folga entre o copo blindado e o punho do maçarico. O gás passa por esta folga como parte do normal funcionamento. Não tentar forçar a caixa de protecção para suprimir esta folga. Ao forçar a caixa da protecção contra a cabeça do maçarico ou manípulo do maçarico pode danificar os componentes.

8. Para obter um controlo constante da distância peça de trabalho, instalar o guia de distância, deslizando-o para a caixa de protecção do maçarico. Instale a guia com os lados nas laterais do corpo do escudo para manter uma boa visibilidade do arco de corte. Durante a operação, a posição das pernas do guia contra a peça de trabalho.



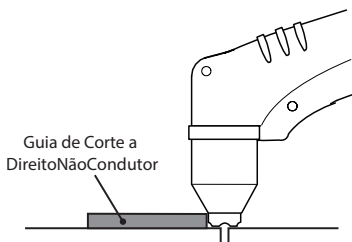
Copo protetor com canto retilíneo

O copo de blindagem de arrasto pode ser usado com uma orla direita não condutiva para fazer cortes diretos à mão.



ALERTA

A borda reta deve ser não condutiva.



Usar o Copo Blindado de Arrasto com Orla a Direito

O copo de blindagem de coroa funciona melhor ao cortar 3/16 polegadas (4.7 mm) de metal sólido com superfície relativamente lisa.

Corte por arrasto com um maçarico manual

O corte por arrasto produz melhores resultados em metal de 1/4" (6 mm) de espessura ou menos.

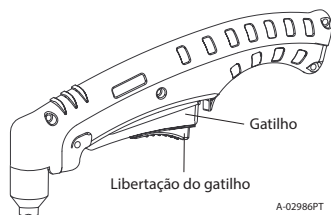


NOTA

Para obter um melhor desempenho e vida útil das partes, usar sempre as peças corretas para o tipo de operação.

1. Instalar a ponta de corte por arrasto e defina a corrente de saída.
2. A tocha pode ser segurada confortavelmente em uma mão ou você pode segurar firme com as duas mãos. Coloque a mão para premir o gatilho na pega do maçarico. Com a tocha manual, a mão pode ficar próxima à cabeça da tocha para um total controle ou perto da extremidade traseira para máxima proteção contra o calor. Escolher a técnica de exploração com que se sinta mais confortável e que permita uma ótima movimentação e controle.
3. Manter o maçarico em contacto com a peça de trabalho durante o ciclo de corte.

4. Manter o maçarico afastada do corpo.
5. Deslize o desengate do gatilho para trás da pega do maçarico, apertando em simultâneo o gatilho. O arco piloto será iniciado.

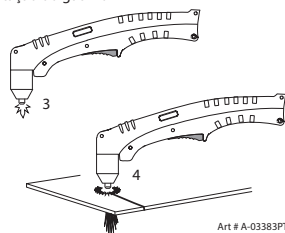
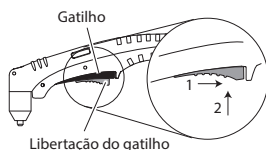


6. Colocar o maçarico a uma distância de transferência do trabalho. O arco principal será transferido para o local de trabalho e o arco piloto será desligado.



NOTA

O pré fluxo de gás e pós fluxo são características da fonte de alimentação e não uma função do maçarico.



7. Cortar como habitualmente. Simplesmente solte o conjunto do gatilho para parar de cotar.
8. Seguir as práticas normais recomendadas de corte como constam do manual do operador - fontes de alimentação.

**NOTA**

Se o copo blindado for corretamente instalado, há uma ligeira folga entre o copo blindado e o punho do maçarico. O gás passa por esta folga como parte do normal funcionamento. Não tentar forçar a caixa de protecção para suprimir esta folga. Ao forçar a caixa da protecção contra a cabeça do maçarico ou manípulo do maçarico pode danificar os componentes.

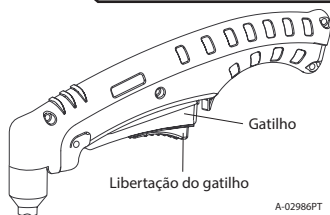
Perfurar com maçarico manual

1. A tocha pode ser segurada confortavelmente em uma mão ou você pode segurar firme com as duas mãos. Coloque a mão para premir o gatilho na pega do maçarico. Com a tocha manual, a mão pode ficar próxima à cabeça da tocha para um total controle ou perto da extremidade traseira para máxima protecção contra o calor. Escolher a técnica com que se sinta mais confortável e permita uma óptima movimentação e controlo.

**NOTA**

O bico nunca deverá entrar em contacto com a peça, exceto durante as operações de corte de arrasto.

2. Inclinar o maçarico ligeiramente para direccionar as partículas residuais para longe da ponta do maçarico (e operador) ao contrário de directamente de volta para a mesma até que a perfuração esteja completa.
3. Em uma parte do metal não desejado inicie o furo fora da linha do corte e depois continue o corte sobre a linha. Manter o maçarico perpendicular à peça de trabalho depois de terminar a perfuração.
4. Manter o maçarico afastada do corpo.
5. Deslize o desengate do gatilho para trás da pega do maçarico, apertando em simultâneo o gatilho. O arco piloto será iniciado.



6. Colocar o maçarico a uma distância de transferência do trabalho. O arco principal será transferido para o local de trabalho e o arco piloto será desligado.

**NOTA**

O pré fluxo de gás e pós fluxo são características da fonte de alimentação e não uma função do maçarico.

Se o copo blindado for corretamente instalado, há uma ligeira folga entre o copo blindado e o punho do maçarico. O gás passa por esta folga como parte do normal funcionamento. Não tentar forçar a caixa de protecção para suprimir esta folga. Ao forçar a caixa da protecção contra a cabeça do maçarico ou manípulo do maçarico pode danificar os componentes.

7. Limpar os salpicos e a escala da caixa de protecção e da ponta o mais rapidamente possível. Pulverizar o escudo com um composto anti-escória minimiza a quantidade de incrustações que adere ao mesmo.

A velocidade de corte depende do material, espessura e a capacidade do operador seguir a linha exacta de corte. Os fatores a seguir podem impactar o desempenho do sistema:

- Desgaste das peças do maçarico
- Qualidade do ar
- Variações de voltagem
- Altura Relativa do Maçarico
- Ligação adequada do cabo de trabalho

**ALERTA**

Certifique-se que o operador está equipado com luvas, vestuário, óculos e auscultadores de protecção e que são cumpridas todas as precauções de segurança indicadas no início deste manual. Certifique-se de que nenhuma parte do corpo do operador entre em contato com a peça de trabalho quando a tocha estiver ativada. Desligar a alimentação principal do sistema antes de desmontar o maçarico, conjuntos ou alimentação.

**ATENÇÃO**

As faíscas da goivagem a plasma podem danificar superfícies revestidas, pintadas ou outras, tais como vidro, plástico e metal. Verificar as peças do maçarico. Os consumíveis devem corresponder ao tipo de operação. Consulte a secção de Section "4T.03 Seleção de peças tocha manual e de máquina".

Parâmetros de goivagem

O desempenho de goivagem depende de parâmetros como a velocidade de deslocamento do maçarico, nível actual, ângulo de chumbo (o ângulo entre o maçarico e a peça de trabalho) e a distância entre a ponta do maçarico e a peça de trabalho (bloqueio).

**ATENÇÃO**

Tocar com a ponta do maçarico ou copo blindado na superfície de trabalho irá causar desgaste excessivo nas peças.

Velocidade de Deslocamento do Maçarico**NOTA**

Consulte as páginas do anexo para obter informações adicionais sobre a fonte de alimentação utilizada.

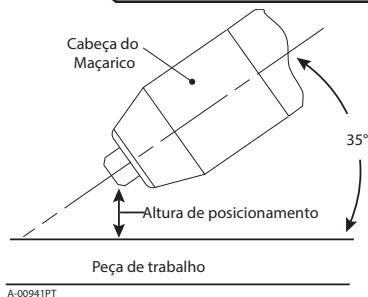
A velocidade de deslocamento ideal do maçarico depende da definição da corrente, do ângulo do cabo e do modo de funcionamento (maçarico manual ou mecânica).

Definição de corrente

As definições de corrente dependem da velocidade de percurso do maçarico, modo de funcionamento (maçarico manual ou de máquina), e a quantidade de material a ser removido.

Ângulo principal

O ângulo entre a tocha e a peça de trabalho depende da configuração de corrente de saída e da velocidade de deslocamento da tocha. O ângulo de inclinação recomendado é de 35°. A um ângulo superior a 45°, o metal fundido não é expelido para fora da estria e pode ser soprado novamente para o maçarico. Se o ângulo principal for muito pequeno (menos de 35°), pode ser removido menos material, exigindo mais passagens. Em algumas aplicações, tais como remoção de soldaduras ou trabalho com metal fino, isto pode ser desejável.



Ângulo de goivagem e distância de bloqueio

Distância de posicionamento

A distância entre o bico e o trabalho afeta a qualidade e a profundidade do entalhe. Uma distância de posicionamento de 1/8 - 1/4 polegadas (3 - 6 mm) permite uma remoção suave e consistente do metal. Menores distâncias de posicionamentos podem resultar num corte de separação em vez de uma goiva. As distâncias de posicionamento superiores a 1/4 polegadas (6 mm) podem resultar na remoção mínima de metal ou perda do arco principal transferido.

Acumulação de escória

A escória formada pela goivagem em materiais, tais como carbono e aços inoxidáveis, níqueis e ligas de aço, pode ser removida facilmente na maioria dos casos. A escória não obstrói o processo de goivagem, se se acumular para o lado do caminho de goiva. No entanto, a acumulação de impureza pode causar inconsistências e remoção de metal irregular se grandes quantidades de material se acumularem na frente do arco. O acúmulo é, normalmente, o resultado de uma velocidade de deslocamento, ângulo de inclinação ou altura do distanciador inadequados.

Página deixada em branco intencionalmente

4T.08 Velocidades de corte recomendadas para tochas de máquinas e automáticas com bico exposto

Tocha com bico Exposto							Tipo de Material: Aço Brando								
Tipo de Gás de Plasma: Ar							Tipo de Gás Secundário: Gás de Maçarico Único								
Espessura		Ponta	Saída	Amperagem	Velocidade (por minuto)		Suporteoff		Pressão do gás de plasma		Fluxo (CFH)		Perfuração	Altura de perfuração	
Polegadas	mm	(Gato não.)	Volts (VCC)	(Amps)	Polegadas	Metros	Polegadas	mm	psi*	bar	Plasma	Total**	Atraso (Seg)	Polegadas	mm
0,036	0,9	9-8207	104	40	340	8,64	0,19	4,8	70	4,8	55	170	0	0,2	5,1
0,06	1,5	9-8207	108	40	250	6,35	0,19	4,8	70	4,8	55	170	0,1	0,2	5,1
0,075	1,9	9-8207	108	40	190	4,83	0,19	4,8	70	4,8	55	170	0,3	0,2	5,1
0,135	3,4	9-8207	110	40	105	2,67	0,19	4,8	70	4,8	55	170	0,4	0,2	5,1
0,188	4,8	9-8207	113	40	60	1,52	0,19	4,8	70	4,8	55	170	0,6	0,2	5,1
0,25	6,4	9-8207	111	40	40	1,02	0,19	4,8	70	4,8	55	170	1	0,2	5,1
0,375	9,5	9-8207	124	40	21	0,53	0,19	4,8	70	4,8	55	170	NR	NR	NR
0,5	12,7	9-8207	123	40	11	0,28	0,19	4,8	70	4,8	55	170	NR	NR	NR
0,625	15,9	9-8207	137	40	7	0,18	0,19	4,8	70	4,8	55	170	NR	NR	NR

Tocha com bico Exposto							Tipo de Material: Aço Inox								
Tipo de Gás de Plasma: Ar							Tipo de Gás Secundário: Gás de Maçarico Único								
Espessura		Ponta	Saída	Amperagem	Velocidade (por minuto)		Suporteoff		Pressão do gás de plasma		Fluxo (CFH)		Perfuração	Altura de perfuração	
Polegadas	mm	(Gato não.)	Volts (VCC)	(Amps)	Polegadas	Metros	Polegadas	mm	psi*	bar	Plasma	Total**	Atraso (Seg)	Polegadas	mm
0,036	0,9	9-8207	103	40	355	9,02	0,125	3,2	70	4,8	55	170	0	0,2	5,1
0,05	1,3	9-8207	98	40	310	7,87	0,125	3,2	70	4,8	55	170	0	0,2	5,1
0,06	1,5	9-8207	98	40	240	6,1	0,125	3,2	70	4,8	55	170	0,1	0,2	5,1
0,078	2	9-8207	100	40	125	3,18	0,125	3,2	70	4,8	55	170	0,3	0,2	5,1
0,135	3,4	9-8207	120	40	30	0,76	0,187	4,8	70	4,8	55	170	0,4	0,2	5,1
0,188	4,8	9-8207	124	40	20	0,51	0,187	4,8	70	4,8	55	170	0,6	0,2	5,1
0,25	6,4	9-8207	122	40	15	0,38	0,187	4,8	70	4,8	55	170	1	0,2	5,1
0,375	9,5	9-8207	126	40	10	0,25	0,187	4,8	70	4,8	55	170	NR	NR	NR

CUTMASTER 50+, CUTMASTER 70+

Tocha com bico Exposto							Tipo de Material: Alumínio								
Tipo de Gás de Plasma: Ar							Tipo de Gás Secundário: Gás de Maçarico Único								
Espessura		Ponta	Saída	Amperagem	Velocidade (por minuto)		Suporteoff		Pressão do gás de plasmaure		Fluxo (CFH)		Perfuração	Altura de perfuração	
Polegadas	mm	(Gato não.)	Volts (VCC)	(Amps)	Polegadas	Metros	Polegadas	mm	psi*	bar	Plasma	Total**	Atraso (Seg)	Polegadas	mm
0,032	0,8	9-8207	110	40	440	11,18	0,187	4,8	70	4,8	55	170	0	0,2	5,1
0,051	1,3	9-8207	109	40	350	8,89	0,187	4,8	70	4,8	55	170	0,1	0,2	5,1
0,064	1,6	9-8207	112	40	250	6,35	0,187	4,8	70	4,8	55	170	0,1	0,2	5,1
0,079	2	9-8207	112	40	200	5,08	0,19	4,8	70	4,8	55	170	0,3	0,2	5,1
0,125	3,2	9-8207	118	40	100	2,54	0,19	4,8	70	4,8	55	170	0,4	0,2	5,1
0,188	4,8	9-8207	120	40	98	2,49	0,187	4,8	70	4,8	55	170	0,6	0,2	5,1
0,25	6,4	9-8207	123	40	50	1,27	0,187	4,8	70	4,8	55	170	1	0,2	5,1
0,375	9,5	9-8207	134	40	16	0,41	0,187	4,8	70	4,8	55	170	NR	NR	NR

Tocha com bico Exposto							Tipo de Material: Aço Brando								
Tipo de Gás de Plasma: Ar							Tipo de Gás Secundário: Gás de Maçarico Único								
Espessura		Ponta	Saída	Amperagem	Velocidade (por minuto)		Suporteoff		Pressão do gás de plasmaure		Fluxo (CFH)		Perfuração	Altura de perfuração	
Polegadas	mm	(Gato não.)	Volts (VCC)	(Amps)	Polegadas	Metros	Polegadas	mm	psi*	bar	Plasma	Total**	Atraso (Seg)	Polegadas	mm
0,06	1,5	9-8209	109	50	270	6,86	0,19	4,8	75	5,2	90	245	0	0,19	4,8
0,075	1,9	9-8209	114	50	238	6,04	0,19	4,8	75	5,2	90	245	0,1	0,19	4,8
0,135	3,4	9-8209	115	50	138	3,50	0,19	4,8	75	5,2	90	245	0,1	0,19	4,8
0,188	4,8	9-8209	117	50	80	2,03	0,19	4,8	75	5,2	90	245	0,2	0,19	4,8
0,25	6,4	9-8209	115	50	60	1,53	0,19	4,8	75	5,2	90	245	0,3	0,19	4,8
0,375	9,5	9-8209	124	50	36	0,90	0,19	4,8	75	5,2	90	245	0,5	0,19	4,8
0,5	12,7	9-8209	125	50	19	0,47	0,19	4,8	75	5,2	90	245	0,75	0,19	4,8
0,625	15,9	9-8209	132	50	13	0,33	0,19	4,8	75	5,2	90	245	NR	NR	NR

Tocha com bico Exposto							Tipo de Material: Aço Inox								
Tipo de Gás de Plasma: Ar							Tipo de Gás Secundário: Gás de Maçarico Único								
Espessura		Ponta	Saída	Amperagem	Velocidade (por minuto)		Suporteoff		Pressão do gás de plasmaure		Fluxo (CFH)		Perfuração	Altura de perfuração	
Polegadas	mm	(Gato não.)	Volts (VCC)	(Amps)	Polegadas	Metros	Polegadas	mm	psi*	bar	Plasma	Total**	Atraso (Seg)	Polegadas	mm
0,06	1,5	9-8209	109	50	295	7,51	0,19	4,8	75	5,2	90	245	0	0,2	5,1
0,075	1,9	9-8209	108	50	213	5,41	0,19	4,8	75	5,2	90	245	0,1	0,2	5,1
0,135	3,4	9-8209	119	50	78	1,97	0,19	4,8	75	5,2	90	245	0,1	0,2	5,1
0,188	4,8	9-8209	123	50	55	1,40	0,19	4,8	75	5,2	90	245	0,2	0,2	5,1
0,25	6,4	9-8209	121	50	40	1,02	0,19	4,8	75	5,2	90	245	0,3	0,2	5,1
0,375	9,5	9-8209	128	50	20	0,51	0,19	4,8	75	5,2	90	245	0,5	0,2	5,1

Tocha com bico Exposto							Tipo de Material: Alumínio								
Tipo de Gás de Plasma: Ar							Tipo de Gás Secundário: Gás de Maçarico Único								
Espessura		Ponta	Saída	Ampe- ragem	Velocidade (por minuto)		Suporteoff		Pressão do gás de plasma- maure		Fluxo (CFH)		Perfu- ração	Altura de perfuração	
Pole- gadas	mm	(Gato não.)	Volts (VCC)	(Amps)	Pole- gadas	Me- tros	Pole- gadas	mm	psi*	bar	Plas- ma	To- tal**	Atraso (Seg)	Pole- gadas	mm
0,06	1,5	9-8209	111	50	345	8,77	0,25	6,4	75	5,2	90	245	0	0,25	6,4
0,075	1,9	9-8209	111	50	320	8,13	0,25	6,4	75	5,2	90	245	0,1	0,25	6,4
0,12	3	9-8209	117	50	175	4,45	0,25	6,4	75	5,2	90	245	0,1	0,25	6,4
0,188	3,4	9-8209	118	50	134	3,41	0,25	6,4	75	5,2	90	245	0,2	0,25	6,4
0,25	6,4	9-8209	128	50	68	1,72	0,25	6,4	75	5,2	90	245	0,3	0,25	6,4
0,375	9,5	9-8209	137	50	31	0,78	0,25	6,4	75	5,2	90	245	0,5	0,25	6,4

Tocha com bico Exposto							Tipo de Material: Aço Brando								
Tipo de Gás de Plasma: Ar							Tipo de Gás Secundário: Gás de Maçarico Único								
Espessura		Ponta	Saída	Ampe- ragem	Velocidade (por minuto)		Suporteoff		Pressão do gás de plasma- maure		Fluxo (CFH)		Perfu- ração	Altura de perfuração	
Pole- gadas	mm	(Gato não.)	Volts (VCC)	(Amps)	Pole- gadas	Me- tros	Pole- gadas	mm	psi*	bar	Plas- ma	To- tal**	Atraso (Seg)	Pole- gadas	mm
0,06	1,5	9-8231	112	70	305	7,75	0,19	4,8	75	4,8	115	340	0	0,19	4,8
0,12	3	9-8231	117	70	205	5,21	0,19	4,8	75	4,8	115	340	0,1	0,19	4,8
0,135	3,4	9-8231	117	70	175	4,45	0,19	4,8	75	4,8	115	340	0,1	0,19	4,8
0,188	4,8	9-8231	118	70	120	3,05	0,19	4,8	75	4,8	115	340	0,2	0,19	4,8
0,25	6,4	9-8231	117	70	90	2,29	0,19	4,8	75	4,8	115	340	0,3	0,19	4,8
0,375	9,5	9-8231	121	70	46	1,17	0,19	4,8	75	4,8	115	340	0,4	0,19	4,8
0,5	12,7	9-8231	123	70	30	0,75	0,19	4,8	75	4,8	115	340	0,6	0,19	4,8
0,625	15,9	9-8231	130	70	21	0,52	0,19	4,8	75	4,8	115	340	0,75	0,19	4,8
0,75	19,1	9-8231	131	70	16	0,41	0,19	4,8	75	4,8	115	340	NR	NR	NR
0,875	22,2	9-8231	133	70	9	0,23	0,19	4,8	75	4,8	115	340	NR	NR	NR
1	25,4	9-8231	136	70	8	0,20	0,19	4,8	75	4,8	115	340	NR	NR	NR

CUTMASTER 50+, CUTMASTER 70+

Tocha com bico Exposto							Tipo de Material: Aço Inox								
Tipo de Gás de Plasma: Ar							Tipo de Gás Secundário: Gás de Maçarico Único								
Espessura		Ponta	Saída	Ampe- ragem	Velocidade (por minuto)		Suporteoff		Pressão do gás de plasmaure		Fluxo (CFH)		Per- fura- ção	Altura de perfuração	
Pole- gadas	mm	(Gato não.)	Volts (VCC)	(Amps)	Pole- gadas	Me- tros	Pole- gadas	mm	psi*	bar	Plas- ma	To- tal**	Atra- so (Seg)	Pole- gadas	mm
0,06	1,5	9-8231	120	70	345	8,78	0,25	6,4	75	4,8	115	340	0	0,25	6,4
0,12	3	9-8231	122	70	225	5,72	0,25	6,4	75	4,8	115	340	0,1	0,25	6,4
0,135	3,4	9-8231	119	70	203	5,15	0,25	6,4	75	4,8	115	340	0,1	0,25	6,4
0,188	4,8	9-8231	121	70	115	2,93	0,25	6,4	75	4,8	115	340	0,2	0,25	6,4
0,25	6,4	9-8231	120	70	83	2,10	0,25	6,4	75	4,8	115	340	0,3	0,25	6,4
0,375	9,5	9-8231	128	70	40	1,02	0,25	6,4	75	4,8	115	340	0,4	0,25	6,4
0,5	12,7	9-8231	131	70	25	0,62	0,25	6,4	75	4,8	115	340	0,8	0,25	6,4
0,625	15,9	9-8231	133	70	18	0,45	0,25	6,4	75	4,8	115	340	1	0,25	6,4
0,75	19,1	9-8231	143	70	11	0,28	0,25	6,4	75	4,8	115	340	NR	NR	NR
0,875	22,2	9-8231	143	70	9	0,23	0,25	6,4	75	4,8	115	340	NR	NR	NR
1	25,4	9-8231	146	70	8	0,20	0,25	6,4	75	4,8	115	340	NR	NR	NR

Tocha com bico Exposto							Tipo de Material: Alumínio								
Tipo de Gás de Plasma: Ar							Tipo de Gás Secundário: Gás de Maçarico Único								
Espessura		Ponta	Saída	Ampe- ragem	Velocidade (por minuto)		Suporteoff		Pressão do gás de plas- maure		Fluxo (CFH)		Perfu- ração	Altura de perfuração	
Pole- gadas	mm	(Gato não.)	Volts (VCC)	(Amps)	Pole- gadas	Me- tros	Pole- gadas	mm	psi*	bar	Plas- ma	To- tal**	Atra- so (Seg)	Pole- gadas	mm
0,06	1,5	9-8231	115	70	395	10,04	0,25	6,4	75	4,8	115	340	0	0,25	6,4
0,12	3	9-8231	120	70	275	6,99	0,25	6,4	75	4,8	115	340	0,1	0,25	6,4
0,188	4,8	9-8231	120	70	175	4,45	0,25	6,4	75	4,8	115	340	0,2	0,25	6,4
0,25	6,4	9-8231	130	70	98	2,48	0,25	6,4	75	4,8	115	340	0,3	0,25	6,4
0,375	9,5	9-8231	138	70	50	1,27	0,25	6,4	75	4,8	115	340	0,4	0,25	6,4
0,5	12,7	9-8231	141	70	34	0,87	0,25	6,4	75	4,8	115	340	0,6	0,25	6,4
0,625	15,9	9-8231	144	70	23	0,59	0,25	6,4	75	4,8	115	340	0,75	0,25	6,4
0,75	19,1	9-8231	145	70	21	0,54	0,25	6,4	75	4,8	115	340	NR	NR	NR
0,875	22,2	9-8231	153	70	8	0,20	0,25	6,4	75	4,8	115	340	NR	NR	NR
1	25,4	9-8231	162	70	5	0,13	0,25	6,4	75	4,8	115	340	NR	NR	NR

4T.09 Velocidades de corte recomendadas para tochas de máquinas e automáticas com bico com proteção

Tocha Com Ponta Protegida							Tipo de Material: Aço Brando								
Tipo de Gás de Plasma: Ar							Tipo de Gás Secundário: Gás de Maçarico Único								
Espessura		Ponta	Saída	Amperagem	Velocidade (por minuto)		Suporteoff		Pressão do gás de plasma		Fluxo (CFH)		Perfuração	Altura de perfuração	
Polegadas	mm	(Gato não.)	Volts (VCC)	(Amps)	Polegadas	Metros	Polegadas	mm	psi*	bar	Plasma	Total**	Atraso (Seg)	Polegadas	mm
0,036	0,9	9-8207	114	40	170	4,32	0,19	4,8	70	4,8	55	170	0	0,2	5,1
0,06	1,5	9-8207	120	40	90	2,29	0,19	4,8	70	4,8	55	170	0,1	0,2	5,1
0,075	1,9	9-8207	121	40	80	2,03	0,19	4,8	70	4,8	55	170	0,3	0,2	5,1
0,135	3,4	9-8207	122	40	75	1,91	0,19	4,8	70	4,8	55	170	0,4	0,2	5,1
0,135	3,4	9-8207	122	40	75	1,91	0,19	4,8	70	4,8	55	170	0,4	0,2	5,1
0,188	4,8	9-8207	123	40	30	0,76	0,19	4,8	70	4,8	55	170	0,6	0,2	5,1
0,25	6,4	9-8207	125	40	25	0,64	0,19	4,8	70	4,8	55	170	1	0,2	5,1
0,375	9,5	9-8207	138	40	11	0,28	0,19	4,8	70	4,8	55	170	NR	NR	NR
0,5	12,7	9-8207	142	40	7	0,18	0,19	4,8	70	4,8	55	170	NR	NR	NR
0,625	15,9	9-8207	152	40	3	0,08	0,19	4,8	70	4,8	55	170	NR	NR	NR

Tocha Com Ponta Protegida							Tipo de Material: Aço Inox								
Tipo de Gás de Plasma: Ar							Tipo de Gás Secundário: Gás de Maçarico Único								
Espessura		Ponta	Saída	Amperagem	Velocidade (por minuto)		Suporteoff		Pressão do gás de plasma		Fluxo (CFH)		Perfuração	Altura de perfuração	
Polegadas	mm	(Gato não.)	Volts (VCC)	(Amps)	Polegadas	Metros	Polegadas	mm	psi*	bar	Plasma	Total**	Atraso (Seg)	Polegadas	mm
0.036	0.9	9-8207	109	40	180	4.57	0.125	3.2	70	4.8	55	170	0	0.2	5.1
0.05	1.3	9-8207	105	40	165	4.19	0.125	3.2	70	4.8	55	170	0	0.2	5.1
0.06	1.5	9-8207	115	40	120	3.05	0.125	3.2	70	4.8	55	170	0.1	0.2	5.1
0.078	2	9-8207	120	40	65	1.65	0,187	4,8	70	4,8	55	170	0.3	0.2	5.1
0.135	3.4	9-8207	125	40	25	0.64	0,187	4,8	70	4,8	55	170	0.4	0.2	5.1
0.188	4.8	9-8207	132	40	20	0.51	0,187	4,8	70	4,8	55	170	0.6	0.2	5.1
0.25	6.4	9-8207	130	40	15	0.38	0,187	4,8	70	4,8	55	170	1	0.2	5.1
0.375	9.5	9-8207	130	40	10	0.25	0,187	4,8	70	4,8	55	170	NR	NR	NR

CUTMASTER 50+, CUTMASTER 70+

Tocha Com Ponta Protegida							Tipo de Material: Alumínio								
Tipo de Gás de Plasma: Ar							Tipo de Gás Secundário: Gás de Maçarico Único								
Espessura		Ponta	Saída	Amperagem	Velocidade (por minuto)		Suporteoff		Pressão do gás de plasma		Fluxo (CFH)		Perfuração	Altura de perfuração	
Polegadas	mm	(Gato não.)	Volts (VCC)	(Amps)	Polegadas	Metros	Polegadas	mm	psi*	bar	Plasma	Total**	Atraso (Seg)	Polegadas	mm
0,032	0,8	9-8207	116	40	220	5,59	0,187	4,8	70	4,8	55	170	0	0,2	5,1
0,051	1,3	9-8207	116	40	210	5,33	0,187	4,8	70	4,8	55	170	0	0,2	5,1
0,064	1,6	9-8207	118	40	180	4,57	0,187	4,8	70	4,8	55	170	0,1	0,2	5,1
0,079	2	9-8207	116	40	150	3,81	0,19	4,8	70	4,8	55	170	0,3	0,2	5,1
0,125	3,2	9-8207	130	40	75	1,91	0,19	4,8	70	4,8	55	170	0,4	0,2	5,1
0,188	4,8	9-8207	132	40	60	1,52	0,187	4,8	70	4,8	55	170	0,6	0,2	5,1
0,25	6,4	9-8207	134	40	28	0,71	0,187	4,8	70	4,8	55	170	1	0,2	5,1
0,375	9,5	9-8207	143	40	11	0,28	0,187	4,8	70	4,8	55	170	NR	NR	NR

Tocha Com Ponta Protegida							Tipo de Material: Aço Brando								
Tipo de Gás de Plasma: Ar							Tipo de Gás Secundário: Gás de Maçarico Único								
Espessura		Ponta	Saída	Amperagem	Velocidade (por minuto)		Suporteoff		Pressão do gás de plasma		Fluxo (CFH)		Perfuração	Altura de perfuração	
Polegadas	mm	(Gato não.)	Volts (VCC)	(Amps)	Polegadas	Metros	Polegadas	mm	psi*	bar	Plasma	Total**	Atraso (Seg)	Polegadas	mm
0,06	1,5	9-8209	122	50	170	4,32	0,19	4,8	75	5,2	90	245	0	0,2	5,1
0,075	1,9	9-8209	124	50	159	4,03	0,19	4,8	75	5,2	90	245	0,1	0,2	5,1
0,12	3	9-8209	124	50	153	3,88	0,19	4,8	75	5,2	90	245	0,1	0,2	5,1
0,135	3,4	9-8209	125	50	109	2,76	0,19	4,8	75	5,2	90	245	0,1	0,2	5,1
0,188	4,8	9-8209	126	50	78	1,97	0,19	4,8	75	5,2	90	245	0,2	0,2	5,1
0,25	6,4	9-8209	124	50	53	1,34	0,19	4,8	75	5,2	90	245	0,3	0,2	5,1
0,375	9,5	9-8209	135	50	23	0,57	0,19	4,8	75	5,2	90	245	0,5	0,2	5,1
0,5	12,7	9-8209	140	50	15	0,38	0,19	4,8	75	5,2	90	245	0,75	0,2	5,1
0,625	15,9	9-8209	146	50	9	0,22	0,19	4,8	75	5,2	90	245	NR	NR	NR

Tocha Com Ponta Protegida							Tipo de Material: Aço Inox								
Tipo de Gás de Plasma: Ar							Tipo de Gás Secundário: Gás de Maçarico Único								
Espessura		Ponta	Saída	Amperagem	Velocidade (por minuto)		Suporteoff		Pressão do gás de plasma		Fluxo (CFH)		Perfuração	Altura de perfuração	
Polegadas	mm	(Gato não.)	Volts (VCC)	(Amps)	Polegadas	Metros	Polegadas	mm	psi*	bar	Plasma	Total**	Atraso (Seg)	Polegadas	mm
0,06	1,5	9-8209	113	50	143	3,62	0,13	3,2	75	5,2	90	245	0	0,2	5,1
0,075	1,9	9-8209	118	50	110	2,80	0,13	3,2	75	5,2	90	245	0,1	0,2	5,1
0,135	3,4	9-8209	122	50	53	1,34	0,13	3,2	75	5,2	90	245	0,1	0,2	5,1
0,188	4,8	9-8209	126	50	48	1,21	0,13	3,2	75	5,2	90	245	0,2	0,2	5,1
0,25	6,4	9-8209	126	50	38	0,95	0,13	3,2	75	5,2	90	245	0,3	0,2	5,1
0,375	9,5	9-8209	130	50	19	0,48	0,13	3,2	75	5,2	90	245	0,5	0,2	5,1

CUTMASTER 50+, CUTMASTER 70+

Tocha Com Ponta Protegida							Tipo de Material: Alumínio								
Tipo de Gás de Plasma: Ar							Tipo de Gás Secundário: Gás de Maçarico Único								
Espessura		Ponta	Saída	Amperagem	Velocidade (por minuto)		Suporteoff		Pressão do gás de plasma		Fluxo (CFH)		Perfuração	Altura de perfuração	
Polegadas	mm	(Gato não.)	Volts (VCC)	(Amps)	Polegadas	Metros	Polegadas	mm	psi*	bar	Plasma	Total**	Atraso (Seg)	Polegadas	mm
0,06	1,5	9-8209	112	50	265	6,73	0,13	3,2	75	5,2	90	245	0	0,2	5,1
0,075	1,9	9-8209	113	50	250	6,35	0,13	3,2	75	5,2	90	245	0,1	0,2	5,1
0,12	3	9-8209	120	50	175	4,45	0,13	3,2	75	5,2	90	245	0,1	0,2	5,1
0,188	3,4	9-8209	127	50	100	2,54	0,13	3,2	75	5,2	90	245	0,2	0,2	5,1
0,25	6,4	9-8209	134	50	54	1,37	0,19	4,8	75	5,2	90	245	0,3	0,2	5,1
0,375	9,5	9-8209	142	50	28	0,71	0,19	4,8	75	5,2	90	245	0,5	0,2	5,1

Tocha Com Ponta Protegida							Tipo de Material: Aço Brando								
Tipo de Gás de Plasma: Ar							Tipo de Gás Secundário: Gás de Maçarico Único								
Espessura		Ponta	Saída	Amperagem	Velocidade (por minuto)		Suporteoff		Pressão do gás de plasma		Fluxo (CFH)		Perfuração	Altura de perfuração	
Polegadas	mm	(Gato não.)	Volts (VCC)	(Amps)	Polegadas	Metros	Polegadas	mm	psi*	bar	Plasma	Total**	Atraso (Seg)	Polegadas	mm
0,06	1,5	9-8231	126	70	265	6,73	0,19	4,8	75	4,8	115	340	0	0,2	5,1
0,12	3	9-8231	126	70	217	5,50	0,19	4,8	75	4,8	115	340	0,1	0,2	5,1
0,135	3,4	9-8231	128	70	162	4,12	0,19	4,8	75	4,8	115	340	0,1	0,2	5,1
0,188	4,8	9-8231	128	70	131	3,33	0,19	4,8	75	4,8	115	340	0,2	0,2	5,1
0,25	6,4	9-8231	127	70	90	2,29	0,19	4,8	75	4,8	115	340	0,3	0,2	5,1
0,375	9,5	9-8231	133	70	37	0,94	0,19	4,8	75	4,8	115	340	0,5	0,2	5,1
0,5	12,7	9-8231	137	70	30	0,75	0,19	4,8	75	4,8	115	340	0,6	0,2	5,1
0,625	15,9	9-8231	142	70	18	0,45	0,19	4,8	75	4,8	115	340	0,75	0,2	5,1
0,75	19,1	9-8231	145	70	14	0,36	0,19	4,8	75	4,8	115	340	NR	NR	NR
0,875	22,2	9-8231	150	70	13	0,34	0,19	4,8	75	4,8	115	340	NR	NR	NR
1	25,4	9-8231	159	70	7	0,18	0,19	4,8	75	4,8	115	340	NR	NR	NR

CUTMASTER 50+, CUTMASTER 70+

Tocha Com Ponta Protegida							Tipo de Material: Aço Inox								
Tipo de Gás de Plasma: Ar							Tipo de Gás Secundário: Gás de Maçarico Único								
Espessura		Ponta	Saída	Amperagem	Velocidade (por minuto)		Suporteoff		Pressão do gás de plasma		Fluxo (CFH)		Perfuração	Altura de perfuração	
Polegadas	mm	(Gato não.)	Volts (VCC)	(Amps)	Polegadas	Metros	Polegadas	mm	psi*	bar	Plasma	Total**	Atraso (Seg)	Polegadas	mm
0,06	1,5	9-8231	110	70	340	6,35	0,125	3,2	75	4,8	115	340	0	0,2	5,1
0,12	3	9-8231	115	70	260	4,84	0,125	3,2	75	4,8	115	340	0,1	0,2	5,1
0,135	3,4	9-8231	116	70	250	4,14	0,125	3,2	75	4,8	115	340	0,1	0,2	5,1
0,188	4,8	9-8231	117	70	170	3,08	0,125	3,2	75	4,8	115	340	0,2	0,2	5,1
0,25	6,4	9-8231	119	70	85	1,83	0,125	3,2	75	4,8	115	340	0,3	0,2	5,1
0,375	9,5	9-8231	126	70	45	0,92	0,125	3,2	75	4,8	115	340	0,4	0,25	6,4
0,5	12,7	9-8231	134	70	18	0,44	0,125	3,2	75	4,8	115	340	0,75	0,25	6,4
0,625	15,9	9-8231	135	70	16	0,38	0,125	3,2	75	4,8	115	340	1	0,25	6,4
0,75	19,1	9-8231	143	70	8	0,23	0,125	3,2	75	4,8	115	340	NR	NR	NR
0,875	22,2	9-8231	138	70	7	0,18	0,125	3,2	75	4,8	115	340	NR	NR	NR
1	25,4	9-8231	140	70	7	0,18	0,125	3,2	75	4,8	115	340	NR	NR	NR

Tocha Com Ponta Protegida							Tipo de Material: Alumínio								
Tipo de Gás de Plasma: Ar							Tipo de Gás Secundário: Gás de Maçarico Único								
Espessura		Ponta	Saída	Amperagem	Velocidade (por minuto)		Suporteoff		Pressão do gás de plasma		Fluxo (CFH)		Perfuração	Altura de perfuração	
Polegadas	mm	(Gato não.)	Volts (VCC)	(Amps)	Polegadas	Metros	Polegadas	mm	psi*	bar	Plasma	Total**	Atraso (Seg)	Polegadas	mm
0,06	1,5	9-8231	110	70	320	8,51	0,13	3,2	75	4,8	115	340	0	0,25	6,4
0,12	3	9-8231	115	70	240	6,55	0,13	3,2	75	4,8	115	340	0,1	0,25	6,4
0,25	6,4	9-8231	129	70	100	2,29	0,13	3,2	75	4,8	115	340	0,3	0,25	6,4
0,375	9,5	9-8231	139	70	60	1,33	0,19	4,8	75	4,8	115	340	0,4	0,25	6,4
0,5	12,7	9-8231	143	70	36	0,79	0,19	4,8	75	4,8	115	340	0,6	0,25	6,4
0,625	15,9	9-8231	144	70	26	0,57	0,19	4,8	75	4,8	115	340	0,75	0,25	6,4
0,75	19,1	9-8231	150	70	18	0,42	0,19	4,8	75	4,8	115	340	NR	NR	NR
0,875	22,2	9-8231	156	70	7	0,18	0,19	4,8	75	4,8	115	340	NR	NR	NR
1	25,4	9-8231	164	70	5	0,13	0,19	4,8	75	4,8	115	340	NR	NR	NR

5.01 Manutenção geral



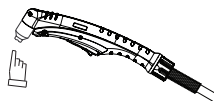
AVISO!

Desconecte a alimentação de entrada antes de realizar a manutenção.

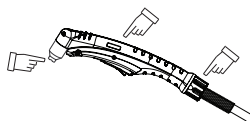
Fazer manutenção com mais frequência se usado em condições severas.

Cada uso

Inspeção visual da ponta do maçarico e eletrodo



Semanal



Inspeccione visualmente o corpo da tocha, consumíveis e conexão rápida.

Inspeccione visualmente os cabos e as ligações. Substitua como necessário.



3 meses

Substitua todas as peças quebradas



Limpar exterior da fonte de alimentação



5.02 Agenda de manutenção



NOTA

Pode ser necessário ajustar a frequência efetiva da manutenção de acordo com o ambiente de funcionamento.

Verificações diárias de operacionalidade ou a cada seis horas de corte:

1. Verificar as peças consumíveis do maçarico, substituir se estiverem danificadas ou gastas.
2. Verificar a primário/fluxo do plasma e fornecimento secundário.

Semanalmente ou a cada 30 horas de corte:

1. Verificar o funcionamento adequado da ventoinha e fluxo de ar.
2. Inspeccione o maçarico para verificar a existência de fendas ou fios expostos, substituir se necessário.
3. Inspeccione o cabo de entrada de alimentação por danos ou fios expostos, substituir se necessário.

Seis meses ou a cada 720 horas de corte:

1. Verificar a existência de fugas ou fendas nos cabos e mangueiras, substituir se necessário.

**ATENÇÃO**

Não dirigir jactos de ar para a fonte de alimentação durante os procedimentos de limpeza. Soprar ar para dentro da unidade pode fazer com que partículas metálicas possam interferir com os componentes eléctricos sensíveis e causar danos ao aparelho.



5.03 Falhas comuns



Problemas - Sintoma	Causa comum
Penetração insuficiente	<ol style="list-style-type: none"> 1. Velocidade de corte muito rápida. 2. Maçarico inclinado em demasia. 3. Metal demasiado espesso. 4. Peças da tocha desgastadas. 5. Corrente de corte muito baixa. 6. Peças termodinâmicas não genuínas utilizadas. 7. Pressão de gás incorreta. Linha primaure 90-125 psi (6.2-8.6 bar / 620-862 kPa).
Extintores de arco principais	<ol style="list-style-type: none"> 1. Velocidade de corte muito baixa. 2. Altura relativa do maçarico muito elevada em relação à peça. 3. Corrente de corte muito alta. 4. Cabo de trabalho desligado 5. Peças da tocha desgastadas. 6. Peças termodinâmicas não genuínas utilizadas. 7. A voltagem de linha cai devido a corda de extensão ou linha de provisão que é demasiado longa.
Formação excessiva de impurezas	<ol style="list-style-type: none"> 1. Velocidade de corte muito baixa. 2. Altura relativa do maçarico muito elevada em relação à peça. 3. Peças da tocha desgastadas. 4. Corrente de corte inadequada. 5. Peças termodinâmicas não genuínas utilizadas. 6. Pressão de gás incorreta.
Vida útil das peças do maçarico curto	<ol style="list-style-type: none"> 1. Óleo ou umidade na fonte de ar. 2. Exceder a capacidade do sistema (material demasiado espesso). 3. Tempo de arco piloto excessivo. 4. Pressão do gás muito baixa. 5. Maçarico indevidamente montado. 6. Peças termodinâmicas não genuínas utilizadas.
Arranque difícil	<ol style="list-style-type: none"> 1. Peças da tocha desgastadas. 2. Peças termodinâmicas não genuínas utilizadas. 3. Pressão de gás incorreta. 4. Tensão de linha muito baixa. 5. Peças erradas para a seleção atual. 6. Restrição de mangueira.





ALERTA

Há níveis de tensão e de potência muito perigosos presentes no interior da unidade. Não tentar diagnosticar ou reparar, excepto se tiver recebido formação em medição de correntes electrónicas e técnicas de resolução de problemas.

Problemaa - Sintoma	Causa possível	Ação recomendada
<p>O Interruptor Principal está LIGADO, mas o LCD não acende</p>	<p>1. O interruptor da alimentação primária está na posição DESLIGADO. 2. Os fusíveis / disjuntores primários queimaram ou dispararam. 3. Componentees defeituosos na unidade.</p>	<p>1. Colocar o disjuntor principal na posição LIGAR. 2. a) Pedir a uma pessoa qualificada para verificar os fusíveis principais. b) Conecte a unidade a um receptáculo de alimentação primária em boas condições. 3. Devolva a um centro de assistência autorizado para reparação ou substituição.</p>
<p>Superaquecimento comunicação tela</p> 	<p>1. Fluxo de ar através ou à volta da unidade obstruído. 2. O ciclo de trabalho da unidade foi excedido. 3. Componentees com falha na unidade.</p>	<p>1. Aguardar até que a unidade arrefeça. 2. Consulte as informações sobre o espaço – ver Secção «2.04 Especificações da fonte de alimentação CE e RCM» na página 16 ou Secção «2.04 Especificações da fonte de alimentação ETL» na página 19 3. Devolva a um centro de assistência autorizado para reparação ou substituição.</p>
<p>Pressão do ar comunicação tela</p> 	<p>1. Fornecimento de gás não ligado à unidade. 2. Fornecimento de gás não ligado em ON. 3. Pressão de fornecimento de gás demasiado baixa. 4. Componentees com falha na unidade.</p>	<p>1. Ligar o fornecimento do gás à unidade. 2. Ligar (ON) o fornecimento de gás. 3. Ajuste a pressão de entrada do fornecimento de ar para a unidade em 120 psi /8.27 bar /827 kPa. Definir o comprimento de pista para combinar com o comprimento real sendo usado. 4. Devolva a um centro de assistência autorizado para reparação ou substituição.</p>

Problemaa - Sintoma	Causa possível	Ação recomendada
<p>Instalação da tocha ou montagem da tampa comunicação tela (PIP)</p> 	<ol style="list-style-type: none"> 1. Copo protetor solto. 2. O maçarico não está devidamente ligado à fonte de alimentação. 3. Problemaa no maçarico e no circuito PIP de cabos. 4. Componentees com falha na unidade. 	<ol style="list-style-type: none"> 1. Apertar a caixa de protecção à mão até ficar justa. 2. Certifique-se que o ATC do maçarico está devidamente fixo na unidade. 3. Substitua o maçarico e os cabos ou devolva-os a um centro de assistência autorizado para reparação ou substituição. 4. Devolva a um centro de assistência autorizado para reparação ou substituição.
<p>Ecrã de comunicação de instalação de elétrodos ou pontas (PIC)</p> 	<ol style="list-style-type: none"> 1. O copo blindado do maçarico está solto. 2. Ponta do Maçarico, eletrodo ou cartucho de partida. 3. O cartucho de arranque do maçarico está encravado. 4. Pressão de gás de entrada de unidade é muito alto, causando o fluxo contínuo de gás. 5. Condutor aberto nos cabos do maçarico. 6. Problemaa na no circuito de comutação da tocha e das guias. 7. Componentees com falha na unidade. 	<ol style="list-style-type: none"> 1. Aperte o copo blindado à mão. Não apertar excessivamente. 2. Desligar (OFF) fonte de alimentação. Remova o copo protetor. Instalar peças em falta. 3. Desligar (OFF) fonte de alimentação. Sangrar a primaão do sistema. Remova o escudo, o bico e o cartucho de arranque. Verifique se o encaixe da extremidade inferior do cartucho de arranque está movendo-se livremente. Substitua, se o encaixe não se mover livremente. 4. Diminuir suprimento de gás primaure to 125 psi / 8.62 bar / 862 kPa ou menos. 5. Substitua o maçarico e os cabos ou devolva-os a um centro de assistência autorizado para reparação ou substituição. 6. Substitua o maçarico e os cabos ou devolva-os a um centro de assistência autorizado para reparação ou substituição. 7. Devolva a um centro de assistência autorizado para reparação ou substituição.

Problemaa - Sintoma	Causa possível	Ação recomendada
<p>Ecrã De Comunicação De Erro De Arranque</p> 	<p>1. O sinal de arranque está ativo, quando o INTERRUPTOR LIGAR/DESLIGAR está na posição LIGAR.</p> <p>2. Problemaa na no circuito de comutação da tocha e das guias.</p> <p>3. Componentees com falha na unidade.</p>	<p>1. O arranque pode estar ativo para um dos seguintes casos:</p> <ul style="list-style-type: none"> • Interruptor do maçarico manual visto de perto • Sinal de arranque CNC activo baixo <p>2. Substitua o maçarico e os cabos ou devolva-os a um centro de assistência autorizado para reparação ou substituição.</p> <p>3. Devolva a um centro de assistência autorizado para reparação ou substituição.</p>
<p>Ecrã De Comunicação De Tensão De Entrada</p> 	<p>1. Problemaa na tensão de entrada primária. A tensão de entrada está abaixo de 340 V CA ou acima de 460 V CA (CE e RCM); abaixo de 408 V CA ou acima de 552 V CA (ETL).</p> <p>2. Falta De Fase</p> <p>3. Componentees com falha na unidade.</p>	<p>1. Qualificaram-se tensão primária de pessoa cheque para garantir que ele atende aos requisitos de unidade see Section "2.05 or 2.08 Especificações dos cabos de entrada".</p> <p>2. Fase em falta. Meça todas as 3 fases, L1 a L2, L2 a L3 e L3 a L1. É melhor fazer essas medições nos terminais AC da ponte de entrada que estão marcados como ~ Desta forma, também verifica se a tensão está passando pelo disjuntor do painel traseiro.</p> <p>3. Devolva a um centro de assistência autorizado para reparação ou substituição.</p>
<p>Não acontece nada quando o interruptor do maçarico ou interruptor remoto estiver desligado (ou o sinal de arranque do CNC estiver activo). Sem fluxo de gás</p>	<p>1. Problemaa no maçarico e no circuito do interruptor de cabos (circuito do interruptor pendente remoto).</p> <p>2. Dispositivo do controlador CNC não emite sinal de arranque.</p> <p>3. Componentees com falha na unidade.</p>	<p>1. Leve o maçarico e os cabos (pendente remoto) ao serviço de reparação autorizado.</p> <p>2. Contactar o fabricante do controlador.</p> <p>3. Devolva a um centro de assistência autorizado para reparação ou substituição.</p>

Problemaa - Sintoma	Causa possível	Ação recomendada
Ecrã sem avarias, maçarico sem arco.	1. Componentees com falha na unidade.	1. Devolva a um centro de assistência autorizado para reparação.
O arco piloto está ON, mas o arco de corte não está estabelecido	1. Cabo de trabalho não ligado à peça de trabalho. 2. Cabo de trabalho/conector partidos. 3. Componentees com falha na unidade.	1. Ligar o cabo de trabalho. 2. Substitua o cabo de trabalho. 3. Devolva a um centro de assistência autorizado para reparação.
O corte do maçarico é reduzido	1. Definições de corrente erradas. 2. Consumíveis do maçarico gastos. 3. Má ligação do cabo de trabalho à peça de trabalho. 4. Maçarico a mover-se muito rápido. 5. Excesso de óleo ou água no maçarico. 6. Componentees com falha na unidade.	1. Verificar e ajustar o valor definido adequado. 2. Verificar os consumíveis do maçarico e substituir se necessário. 3. Verificar a ligação do cabo de massa à peça de trabalho. 4. Reduza a velocidade de corte. 5. Consulte «Verificar a qualidade do ar» na Secção 3 Maçarico. 6. Devolva a um centro de assistência autorizado para reparação.

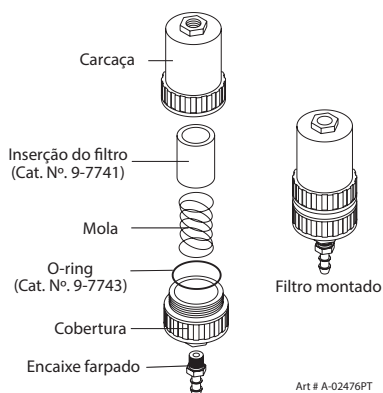
5.05 Substituição de peças básicas da fonte de alimentação

Substituição do elemento filtrante Único - Etapa opcional

Estas instruções aplicam-se a fontes de alimentação onde o filtro Monofase opcional foi instalado.

A fonte de alimentação desliga automaticamente quando o filtro fica totalmente saturado. O Elemento do Filtro pode ser removido da carcaça, seco e reutilizado. Aguardar 24 horas até o Elemento secar. Consulte a Secção 6, Lista de peças, para a substituição do elemento filtrante através do número de catálogo.

1. Corte a alimentação da fonte de alimentação.
2. Desligue (DESLIGADO) o fornecimento de ar e purgue o sistema antes de desmontar o filtro para substituir o elemento filtrante.
3. Desligar a mangueira de fornecimento de gás.
4. Gire a tampa da armação do filtro no sentido anti-horário e remova-a. O Elemento do Filtro está situado dentro da Carcaça.



Substituição do elemento filtrante Único - Etapa opcional

5. Remova o elemento filtrante do alojamento e coloque o elemento ao lado para secar.
6. Limpar o interior da carcaça, em seguida, inserir o Elemento do Filtro de substituição com o lado aberto em primeiro lugar.
7. Substitua o alojamento na cobertura.
8. Ligue novamente o fornecimento de gás. Verifique vazamentos.

**NOTA**

Se a unidade tiver vazamentos entre a carcaça e a tampa, inspecione o o-ring para verificar se existem cortes ou outros danos.

Isso conclui os procedimentos de substituição de peças.

Página deixada em branco intencionalmente

**SECÇÃO 5: MAÇARICO
ASSISTÊNCIA**

5T.01 Manutenção geral



NOTA

Consulte a "Seção 5: Sistema" anterior para obter descrições de indicadores comuns e de falha.

Limpeza do maçarico

Mesmo se forem tomadas precauções para que seja usado somente ar limpo com uma tocha, eventualmente, o interior da tocha ficará coberto de resíduos. Esse acúmulo pode afetar o início do arco piloto e a qualidade do corte como um todo.



ALERTA

Desconecte a energia primária ao sistema antes de desmontar os cabos da tocha ou da tocha. NÃO tocar nas peças internas do maçarico enquanto que a luz indicadora AC da alimentação estiver LIGADO.

A parte interna da tocha deve ser limpa com um limpador de contatos elétricos usando um cotonete ou um pano úmido macio. Em casos graves, o maçarico pode ser retirado da pista e limpo por derramamento de líquido de limpeza de contacto eléctrico para o maçarico e passar a soprar com ar comprimido.

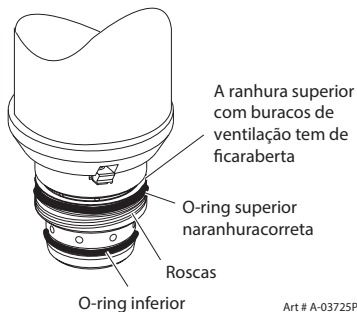


ATENÇÃO

Secar o maçarico antes de voltar a instalar.

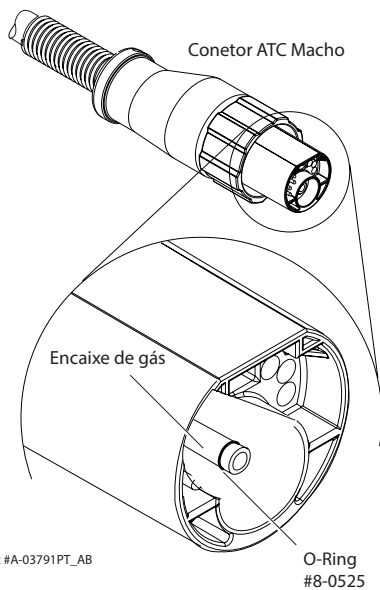
O o-ring na Cabeça do maçarico e no Conector Macho ATC requer lubrificação periódica. Isso permite que os anéis de vedação permaneçam maleáveis e proporciona uma vedação adequada. Os anéis de vedação irão secar, ficando duros e rachados se o lubrificante não for usado regularmente. Isso pode levar a potenciais problemas de desempenho.

Aconselhamos aplicar uma leve película de lubrificante do o-ring (catálogo # 8-4025) aos Anel de vedações numa base semanal.



Art # A-03725PT

Anel de vedação da Cabeça do Maçarico



Art #A-03791PT_AB

O-Ring #8-0525

O-ring ATC



NOTA

NÃO utilizar outros lubrificantes ou massas, podem não ser adequados para utilizar em temperaturas elevadas ou podem conter "elementos desconhecidos" que podem reagir com a atmosfera. Esta reação pode deixar contaminantes no interior do maçarico. Qualquer uma destas condições pode levar a um desempenho inconsistente ou desgaste da vida útil das peças.

5T.02 Inspeção e substituição de peças consumíveis do maçarico



ALERTA

Desconecte a energia primária ao sistema antes de desmontar os cabos da tocha ou da tocha. NÃO tocar nas peças internas do maçarico enquanto que a luz indicadora AC da alimentação estiver LIGADO.

Remova os consumíveis do maçarico da seguinte forma:



NOTA

O copo do escudo segura a ponta e inicia o cartucho no lugar. Posicione o maçarico com o copo protetor virado para cima para evitar que estas peças caiam quando o copo é removido.

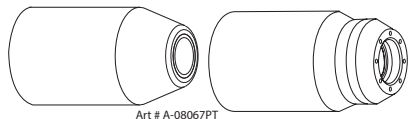
1. Desapertar e retirar o copo blindado do maçarico.



NOTA

A escória acumulada no copo protetor que não pode ser removida pode afetar o desempenho do sistema.

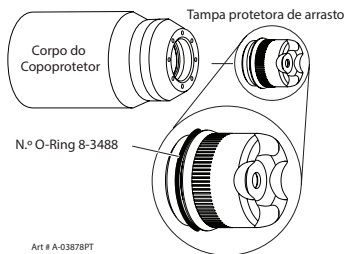
2. Inspeccione a caixa por danos. Limpá-lo ou substituir se estiver danificado.



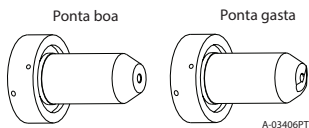
Art # A-08067PT

Copo protetors

3. Em maçaricos com um corpo de copo protetor e uma tampa protetora ou defletor, certifique-se de que a tampa ou o defletor está enroscado adequadamente contra o corpo de copo protetor. Nas operações de corte por arrasto blindado (apenas), pode existir um o-ring entre o corpo da caixa de protecção e a tampa da caixa de protecção. Não lubrificar o o-ring.

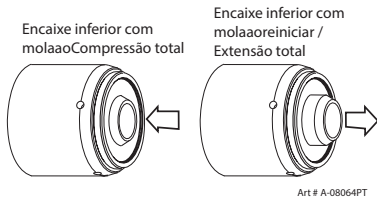


4. Remova a ponta. Verificar se existe desgaste excessivo (indicado por um orifício alongado ou alargado). Limpar ou substituir a ponta se necessário.

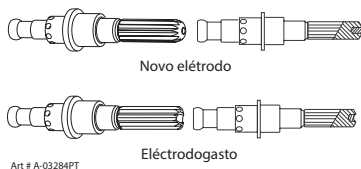


Exemplo de desgaste de ponta

5. Remova o cartucho de arranque. Verificar a existência de desgaste excessivo, orifícios de gás ou descaração. Verificar se o encaixe final inferior se movimenta livremente. Substitua se necessário.



6. Puxe o eléctrodo através da cabeça do maçarico. Verificar se a face do eléctrodo está desgastada excessivamente. Consulte a figura a seguir.



Desgaste do eléctrodo

7. Reinstale o eléctrodo ao empurrá-lo contra a cabeça do maçarico até este clicar.
8. Reinstale o cartucho de arranque pretendido e a ponta na cabeça do maçarico.
9. Apertar a caixa da protecção à mão até estar assente na cabeça do maçarico. Se houver uma resistência ao instalar o escudo, verifique as roscas antes de continuar.

Isso conclui os procedimentos de substituição de peças.

Página deixada em branco intencionalmente

6.01 Introdução

A. Repartição da lista de peças

A lista de peças fornece uma divisão de todos os componentes do receptáculo. As listas de peças estão dispostas da seguinte forma:

- 6.03 Substituição da fonte de alimentação
- 6.04 Reda colocação Peças
- 6.05 Opções e Acessórios
- 6.06 Peças de reposição para a tocha manual SL60
- 6.07 Consumíveis do Maçarico (SL60)
- 6.08 Consumíveis da tocha Manual (SL60)Tocha
- 6.09 Reda colocação Peças - for SL100 mecânico
- 6.10 Consumíveis da tocha Máquina (SL100)Tocha



NOTA

As peças mencionadas sem números de artigo não são apresentadas, mas podem ser encomendadas através do número de catálogo apresentado.

B. Devoluções

Se um produto precisar ser devolvido para manutenção, entre em contato com o seu distribuidor. Não serão aceites materiais devolvidos sem a devida autorização.

6.02 Informações de encomenda

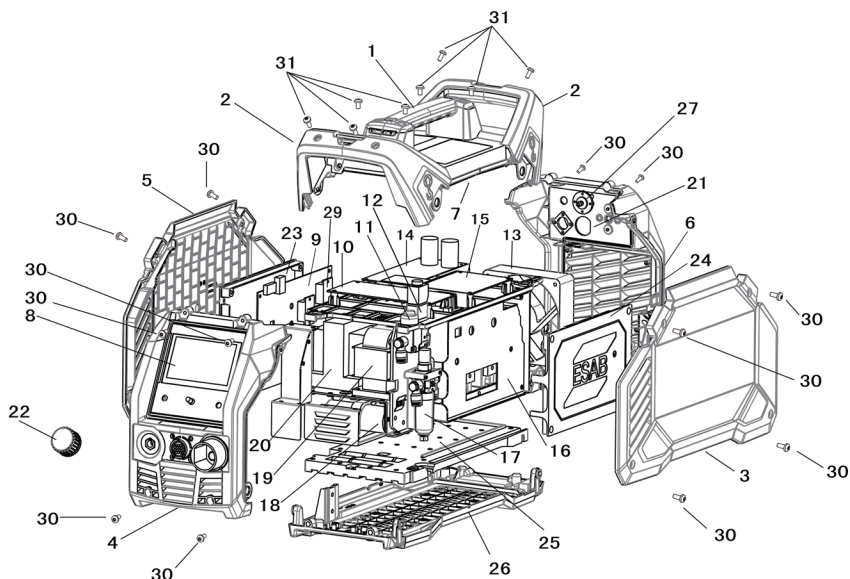
Encomende as peças sobresselentes através do número de catálogo e preencha a descrição da peça ou conjunto, conforme mencionado na lista de peças para cada tipo de artigo. Incluir também o modelo e número de série da alimentação. Remeter todas as questões para o seu distribuidor autorizado.

Os itens que se seguem estão incluídos na fonte de alimentação de substituição: cabo de trabalho e braçadeira, cabo de alimentação, regulador de pressão do gás regulador / filtro, SL60 Tocha, Kit de peças sobressalentes (2 eléctrodos, 2 pontas, 1 xícara de escudo), e manual de instruções.

Qtd	Descrição	Catálogo #
1	Pacote de máquina de corte de plasma CUTMASTER 50+ ESAB ETL	0559150002
1	Pacote de máquina de corte de plasma CUTMASTER 50+ ESAB CE com cabo de alimentação e 16A ficha	0559150004
1	Pacote de máquina de corte de plasma CUTMASTER 50+ ESAB RCM	0559150006
1	Pacote de máquina de corte de plasma CUTMASTER 70+ ESAB ETL	0559170002
1	Pacote de máquina de corte de plasma CUTMASTER 70+ ESAB CE com cabo de alimentação e 32A ficha	0559170004
1	Pacote de máquina de corte de plasma CUTMASTER 70+ ESAB RCM	0559170006

6.04 Reda colocação Peças

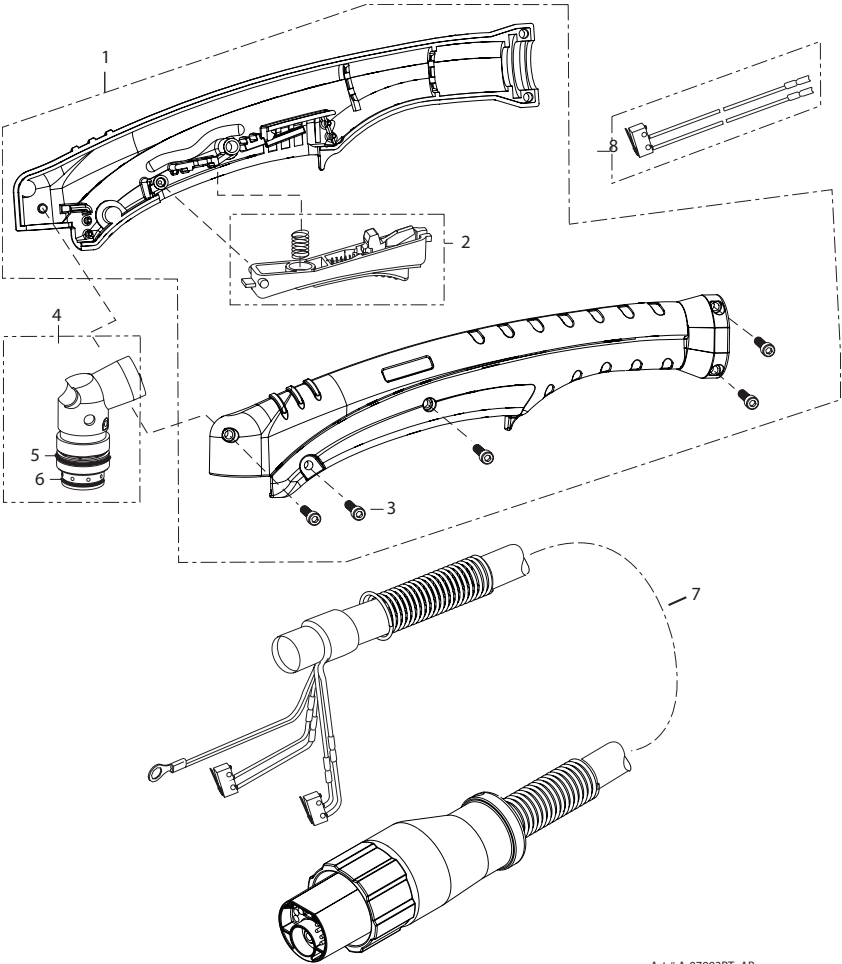
Item N	Qtd	Descrição	Catálogo #
1	1	Top Kit de alça	0464565880
2	1	Alça Tampa	0465952001
3	1	Painel RH CM50 ESAB	0700402256
		Painel RH CM70 ESAB	0700402258
4	1	Montagem Painel Dianteira CM50+/70+	0700402259
5	1	Painel LH CM50 ESAB	0700402261
	1	Painel LH CM70 ESAB	0700402263
6	1	Montagem Painel traseiro CM50+/70+ ESAB	0700402265
7	1	Painel superior	0465951001
8	1	Montagem PCB Exibir CM50+ ESAB	0700402266
	1	Montagem PCB Exibir CM70+ ESAB	0700402267
9	1	Mur PCBA Montagem	0700402268
10	1	Controlo de PCBA Montagem (50+)	0700402269
	1	Controlo de PCBA Montagem (70+)	0700402306
11	1	Pressão Sensor, XGZP6161D102V	0700402270
12	1	Solenoide Montagem, V3211-06E4 & Alumínio bloco	0700402271
13	1	Ventoinha, 0,61A, RUNDA	0700400941
14	1	Trocaring Mode Fonte de alimentação PCB	0700402272
15	1	EMC PCBA Montagem	0700402273
16	1	IGBT PCBA Montagem	0700402274
17	1	Conjunto de regulador de ar embutido, AW1000-M8	0700402276
18	1	Condensador	0700402277
19	1	Reator	0700402278
20	1	Transformador Principal	0700402279
21	1	Interruptor de alimentação, LW26-25 4GO-03/2 690V	0700402280
22	1	Botão de controle	0700402281
23	1	Mur cobertura de plástico	0700402282
24	1	IGBT cobertura de plástico	0700402283
25	1	Suporte Plástico	0700402284
26	1	Plástico Base Placa	0700402285
27	1	Ar Encaixe EU Tipo 1/4 NPT	0700400997
28	1	Tensão Cabo CE, 4x4MM ² , 3 M (não apresentada)	0700402286
29	4	Módulo de recuperação rápida, ES1100BN60SN	0700402315
30	16	Parafuso, preto, rosca completa, M5X12	0700400995
31	12	Parafuso, preto, auto-roscante, 4,8X16	0700400996
32	1	Tensão Cabo ETL, 4x4MM ² , 3 M (não apresentada)	0700402320
33	1	Tensão Cabo ETL, 4x4AWG, 3 M (não apresentada)	0700402321
34	1	Ar Encaixe Tipo 1/4 NPT Milton tipo D (USA) (não apresentada)	0700400917
35	1	Ar Encaixe Tipo 1/4 Ficha macho Nitto(AUS) (não apresentada)	0700402316



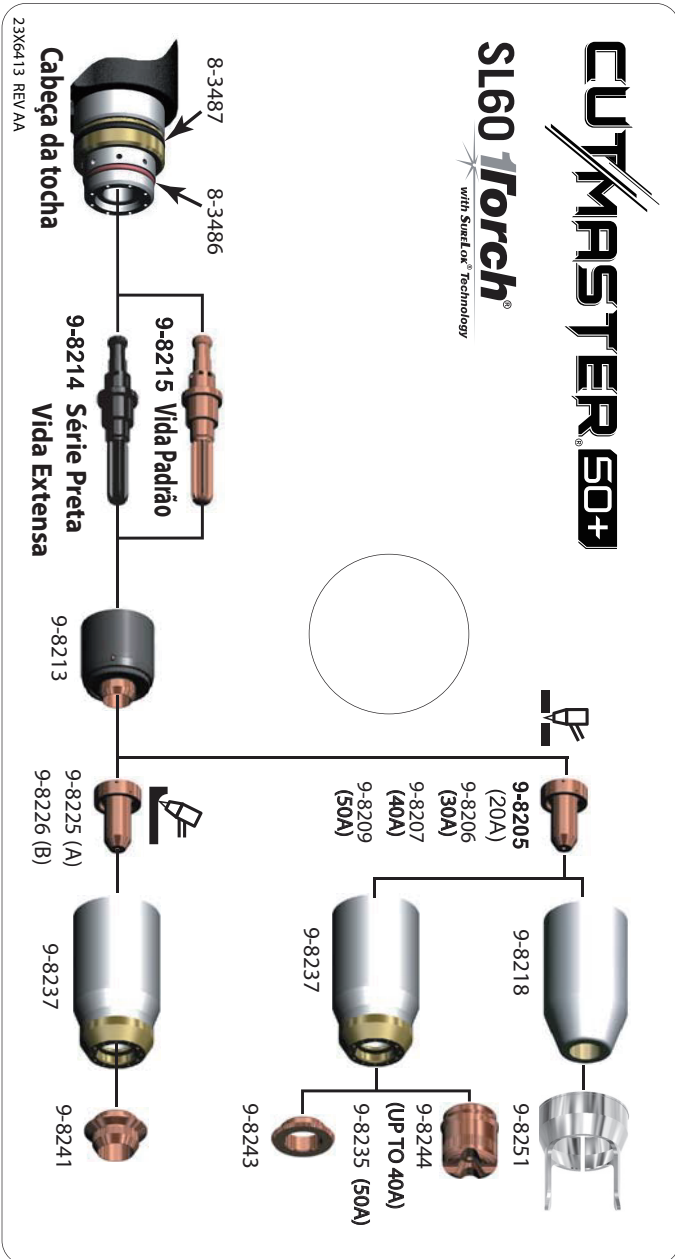
6.05 Opções e Acessórios

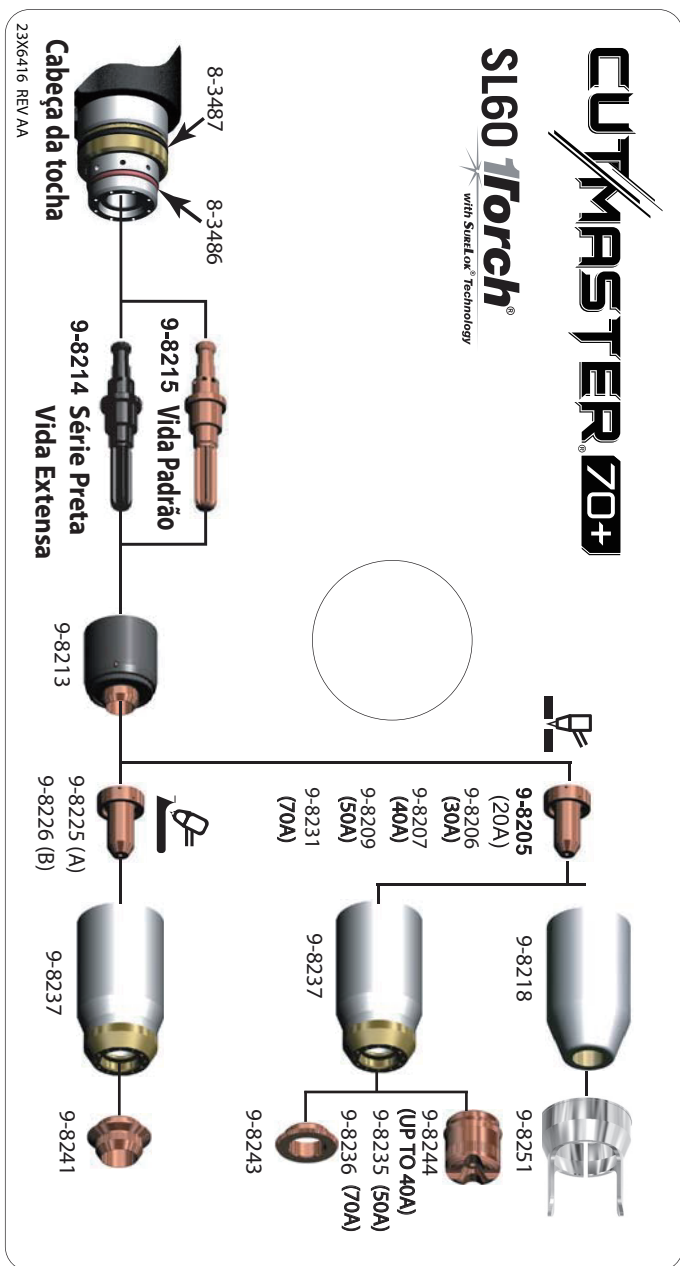
Qtd	Descrição	Catálogo #
1	Kit de filtro Único - Etapa (inclui filtro e mangueira)	7-7507
1	Corpo filtrante sobresselente	9-7740
1	Mangueira filtrante sobresselente (não apresentada)	9-7742
2	Elemento filtrante sobresselente	9-7741
1	Trabalho cabo #8 com 50mm Dinse plug	9-9692
1	Carro multi-funções	7-8888
1	Kit de alça de ombro	0445197880

Item N	Qtd	Descrição	Catálogo #
1	1	Kit de Substituição do Punho do Maçarico (inclui itens N.º 2 e 3)	9-7030
2	1	Kit de Substituição do Conjunto do Gatilho	9-7034
3	1	Kit de parafusos do modelo manual (5 cada, 6-32 x 1/2" parafuso de ponta, e chave)	9-8062
4	1	Kit de Substituição do Conjunto da Cabeça do Maçarico (inclui itens N.º 5 e 6)	9-8219
5	1	Anel O Grande	8-3487
6	1	Anel toroidal pequeno	8-3486
7		Montagens principais com conectores ATC (inclui montagens de interruptores)	
	1	SL60, 20 - pés / 6,1 m ligado ao conjunto com conector ATC	4-7834
	1	SL60, 50 - pés / 15,2 m ligado ao conjunto com conector ATC	4-7835
8	1	Kit de interruptor	9-7031

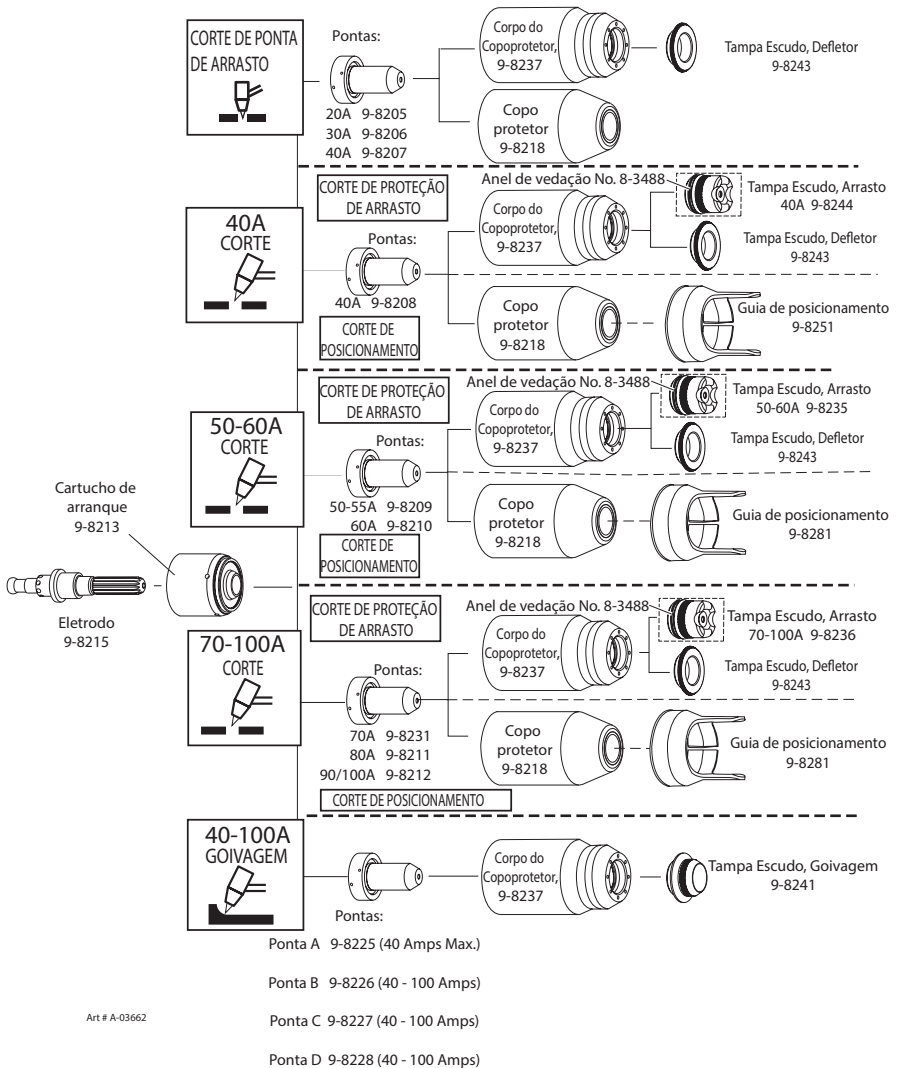


Art # A-07993PT_AB





6.09 Peças Consumíveis para Tocha Manual (SL60)Tocha

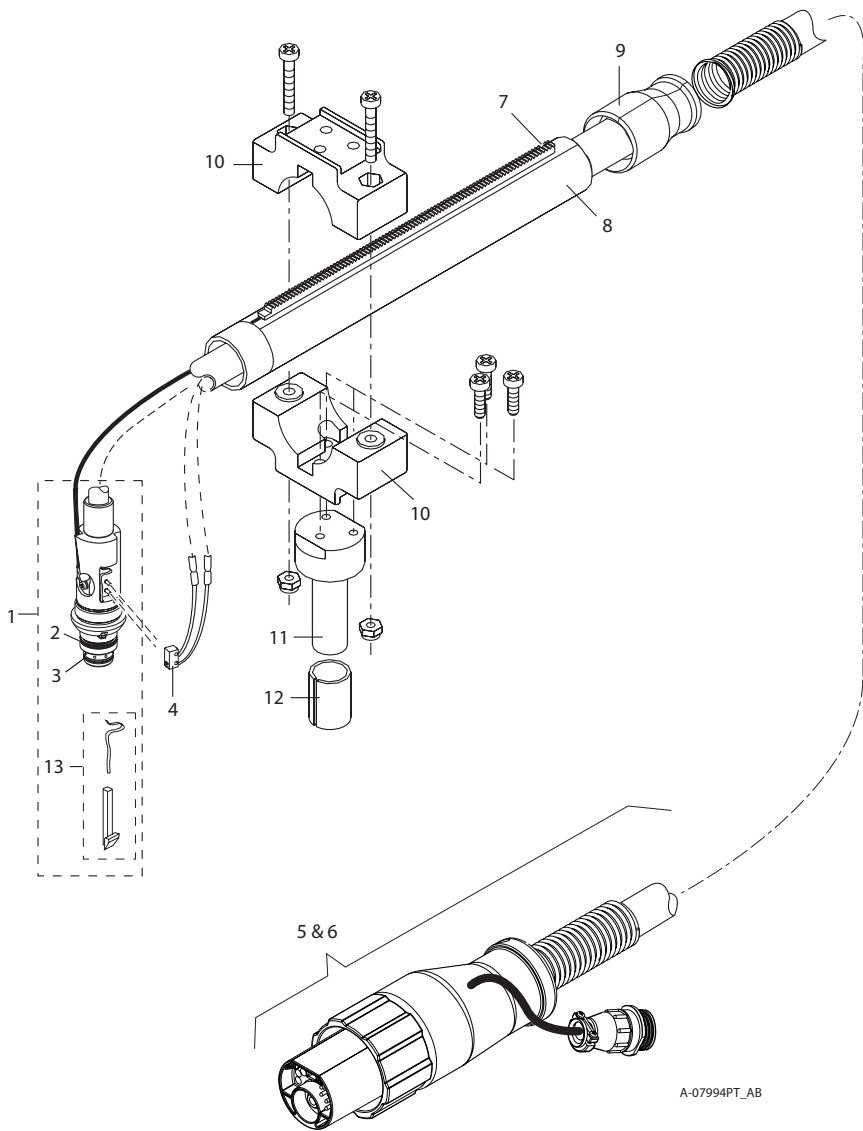


6.10 Reda Colocação Peças - Para SI100 Tochas Mecânico Com Guias Sem Escudo

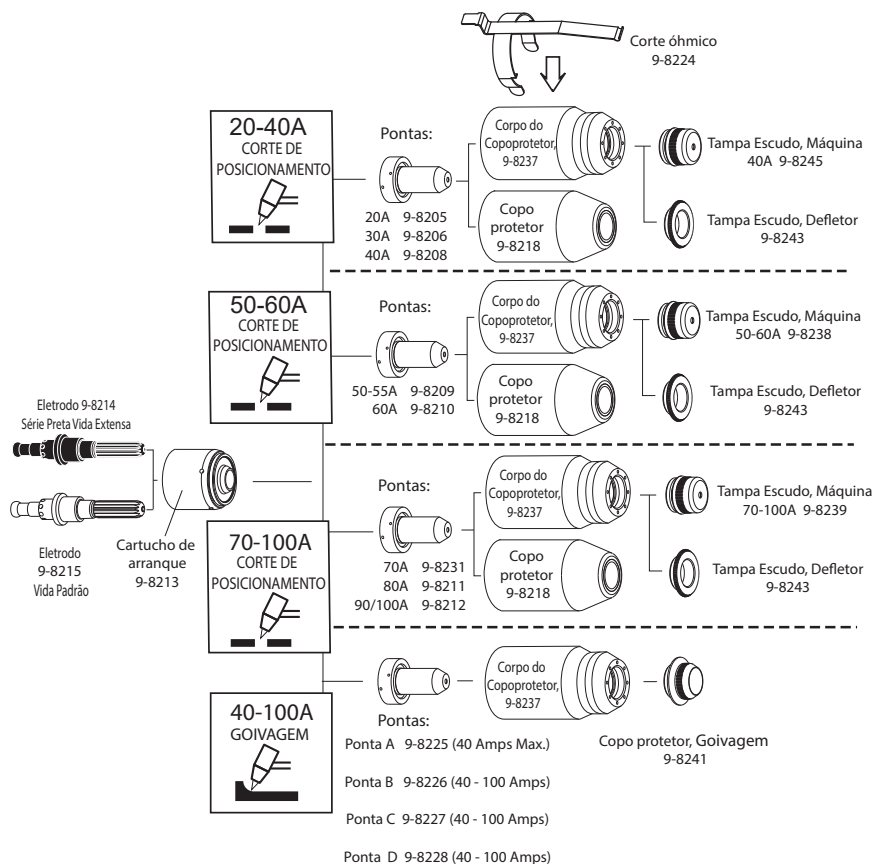
Item N	Qtd	Descrição	Catálogo #
1	1	Conjunto da Cabeça do Maçarico sem fios (inclui itens 2, 3 e 14)	9-8220
2	1	Anel O Grande	8-3487
3	1	Anel toroidal pequeno	8-3486
4	1	Kit do interruptor PIP	9-7036
5		Conjuntos de Fios Automáticos Não Blindados com Conectores ATC	
	1	5 - pés / 1,5 m ligado ao conjunto com conector ATC	4-7850
	1	10 - pés / 3,05 m ligado ao conjunto com conector ATC	4-7851
	1	25 - pés / 7,6 m ligado ao conjunto com conector ATC	4-7852
	1	50 - pés / 15,2 m ligado ao conjunto com conector ATC	4-7853
6		Conjuntos de Fios Mecanizados Não Blindados com Conectores ATC	
	1	5 - pés / 1,5 m ligado ao conjunto com conector ATC	4-7842
	1	10 - pés / 3,05 m ligado ao conjunto com conector ATC	4-7843
	1	25 - pés / 7,6 m ligado ao conjunto com conector ATC	4-7844
	1	50 - pés / 15,2 m ligado ao conjunto com conector ATC	4-7845
7	1	11" / 279 mm Rack	9-7041
8	1	11" / 279 mm Tubo de fixação	9-7043
9	1	Montagem do Gorro de Fim	9-7044
10	2	Estrutura, Montagem, Bloco de Base	9-4513
11	1	Pino, suporte, bloco de aperto	9-4521
12	1	Manga do Retentor do Maçarico	7-2896
13	1	Êmbolo PIP e kit da mola de retorno	9-7045
	1	Conjunto do pinhão (não apresentado)	7-2827
	1	5" / 126 mm Tubo de posicionamento (Não apresentada)	9-7042

**NOTA**

* Não inclui adaptador de cabo de controlo ou protector de furo passante.

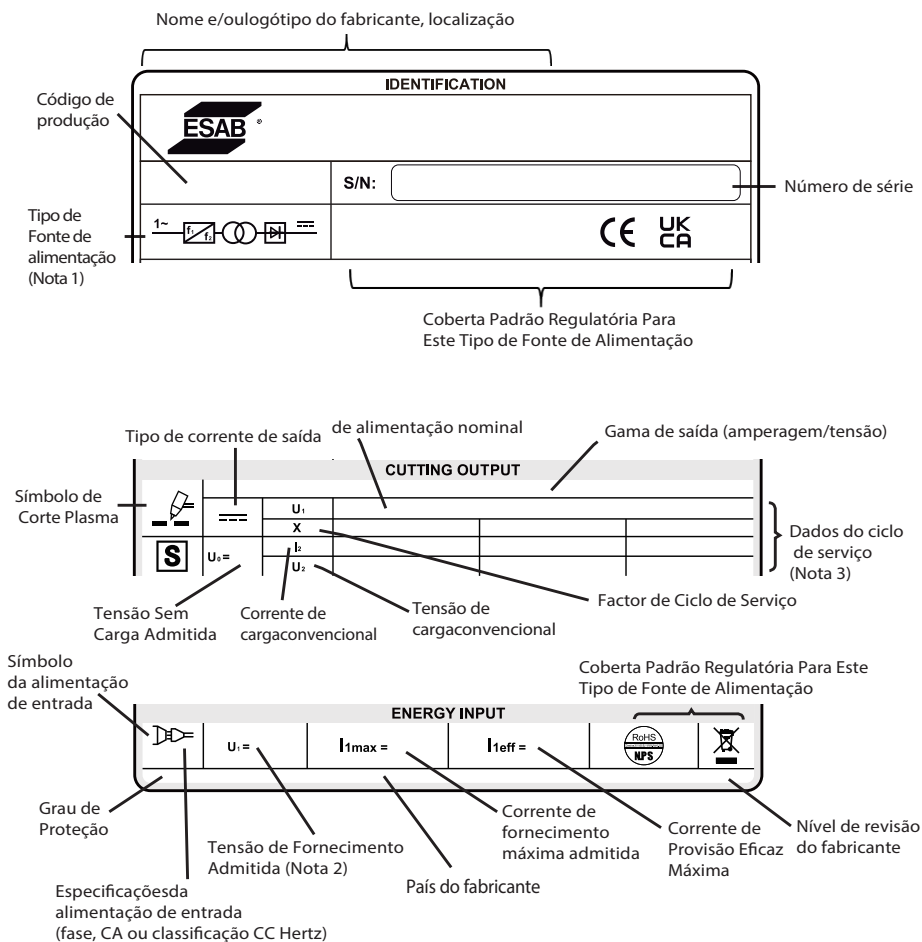


A-07994PT_AB



CUTMASTER 50+, CUTMASTER 70+

ANEXO 1: INFORMAÇÕES da ETIQUETA de DADOS



NOTAS:

- O símbolo mostrado indica entrada CA única ou trifásica, frequência conversor-transformador-retificador estático, saída CC.
- Indica a tensão de entrada desta fonte de alimentação. A maior parte de provisões de poder transportam uma etiqueta na corda de poder de entrada mostrando exigências de voltagem de entrada da provisão de poder como construído.
- Coluna Superior: valores do ciclo de trabalho.
Os valores do ciclo de trabalho atendem ou excedem a classificação especificada pela IEC
Segunda coluna: valores de corrente nominal de corte.
Terceira coluna: valores de tensão de carga convencionais.
- As secções da Etiqueta de Dados poderão ser aplicadas a zonas separadas da fonte de alimentação.

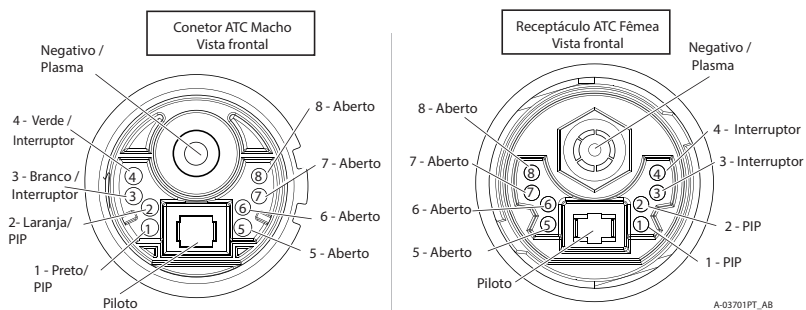
Símbolos padrão

	AC
	DC
	Fase

CUTMASTER 50+, CUTMASTER 70+

ANEXO 2: PINO da TOCHA - DIAGRAMAAS

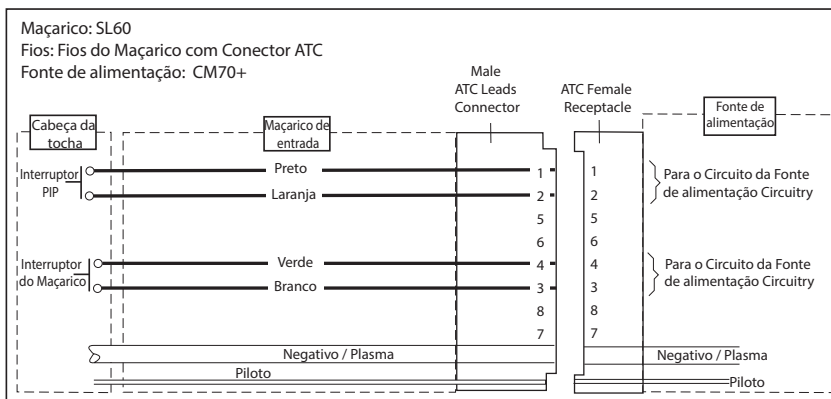
A. SL60 manual & Diagrama do pino da tocha de máquina SL100



CUTMASTER 50+, CUTMASTER 70+

ANEXO 3: LIGAÇÃO do MAÇARICO DIAGRAMAAS

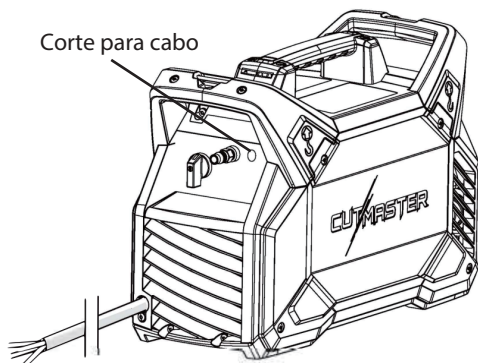
A. Diagrama da ligação do maçarico manual



ANEXO 4: TENSÃO de ARCO BRUTA

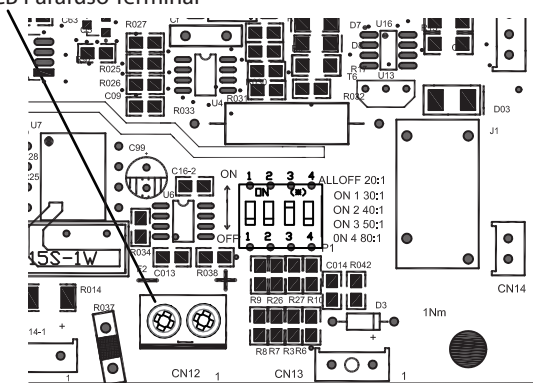
Se a tensão de arco bruta for necessária para o controle de altura da tocha, o cliente deve fornecer um cabo de par trançado sem blindagem 18 AWG (1,0 mm²) para 400V ou mais. Todo o trabalho deve ser executado de acordo com os códigos locais e nacionais aplicáveis.

1. Desconecte a alimentação da fonte de alimentação.
2. Retire os painéis esquerdo e direito e, em seguida, retire a cobertura superior.
3. Retire o bujão do orifício localizado no painel traseiro e encaminhe o cabo através do orifício.



4. Ligue ao CN12 na placa de controle principal: polo - (negativo) e polo + (positivo).

TENSÃO DE ARCO BRUTA
PCB Parafuso Terminal



ALERTA

A tensão do arco bruta pode exceder 350VDC!!!!

5. Apertar o PCB terminal do parafuso.
6. Monte a cobertura superior e os painéis laterais.
7. Ligue o cabo aos polos negativo e positivo do controle da altura do maçarico.

Página deixada em branco intencionalmente



ESAB / esab.com

